

Unità terminali per aria e azoto per strumenti chirurgici

Pagina 1 di 2

### Specifiche Tecniche

**GAS DI PROCESSO:** N<sub>2</sub>-800 , Aria-800

**PRESSIONE DI INGRESSO MASSIMA:** 20 bar

**PRESS. UTILIZZO:** 5,6 ÷ 12 bar

**TEMPERATURA DI STOCCAGGIO:** -20 ÷ + 60 °C

**TEMPERATURA DI UTILIZZO:** 0 ÷ 40 °C

**BASI DISPONIBILI:** con codolo a saldare oppure con portagomma

**INNESTI DISPONIBILI:** con portagomma a 90° oppure con attacco G1/4 F

**CASSETTE DISPONIBILI:** da incasso oppure da esterno.

**MATERIALI:** ottone (base), ottone nichelato (presa e innesto)

**MATERIALE CASSETTE:** Policarbonato, nylon + vetro

**NORME DI RIFERIMENTO:** UNI 9507, ISO 9170-1

**SGRASSAGGIO AI SENSI DELLA NORMA ISO 15001**

### Tabella identificativa gas

|  | NOME GAS                       | SIMBOLO GAS         | COLORE IDENTIFICATIVO | (VEDI QUOTA A IN FIGURA)<br>FILETTO GHIERA INNESTO |
|--|--------------------------------|---------------------|-----------------------|--|
|  | Aria per strumenti chirurgici  | Aria-800            | Bianco / Nero         | M24 X 1.5  |
|  | Azoto per strumenti chirurgici | N <sub>2</sub> -800 | Azzurro               | M24 X 1  |

### Codici prodotti di riferimento

#### COD PRESE

**8769-2001** PRESA **Aria-800**

**8769L-2001** PRESA **Aria-800 - versione lunga**

**8771-2001** PRESA **N<sub>2</sub>-800**

#### COD INNESTI

**8768-2010** INNESTO G 1/4 F PER **ARIA-800**

**8770-2010** INNESTO G 1/4 F PER **N<sub>2</sub>-800**

**7440-1033 \*** RACCORDO G 1/4" PORTAGOMMA A 90° T7

**3618-1033 \*** RACCORDO G 1/4" PORTAGOMMA DIRITTO T7

#### COD BLOCCHI DI BASE

**2840-1600** BASE **Aria-800 con codolo a saldare**

**2840PG-1600** BASE **Aria-800 con portagomma**

**2846-1600** BASE **N<sub>2</sub>-800 con codolo a saldare**

#### COD CASSETTE

**1494N-1600** KIT PER MONTAGGIO DA INCASSO PER **Aria-800**

**1493N-1600** KIT PER MONTAGGIO DA INCASSO PER **N<sub>2</sub>-800**

**1487N-1600** KIT PER MONTAGGIO DA ESTERNO PER **Aria-800**

**1486N-1600** KIT PER MONTAGGIO DA ESTERNO PER **N<sub>2</sub>-800**



## Air and nitrogen terminal units for surgical instruments Unità terminali per aria e azoto per strumenti chirurgici

Terminal units for Compressed Air and Nitrogen to feed surgical tools have been projected in accordance with **ISO 9170-1** and to grant an high flow rate with a low load loss.

The gas flow is activated by the specific probe. The double valve system allows the maintenance of the external valve without stopping the gas supply in the main pipeline.

These outlets are supplied to be installed on bedhead units by a proper kit or for the wall installation in external or wall.

Le prese per aria e azoto per l'azionamento di strumenti chirurgici sono state progettate secondo la **ISO 9170-1** ed in modo da garantire l'elevata portata con bassa perdita di carico.

Il flusso del gas è attivato tramite l'innesto specifico. Il sistema a doppia valvola permette la manutenzione della valvola esterna senza dover interrompere l'erogazione del gas nella tubazione principale.

La presa viene fornita per montaggio a trave testatetto corredata di un apposito Kit o per montaggio a parete in cassette da esterno o da incasso.

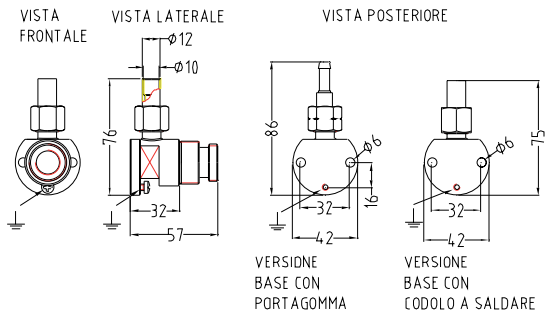
# Air and nitrogen terminal units for surgical instruments

## Unità terminali per aria e azoto per strumenti chirurgici

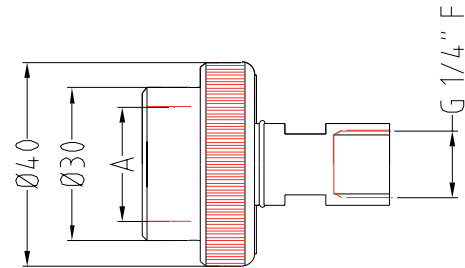
Unità terminali per aria e azoto per strumenti chirurgici

Pagina 2 di 2

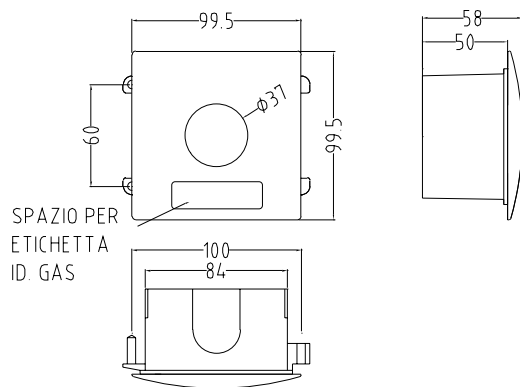
**Blocchi di base e prese**



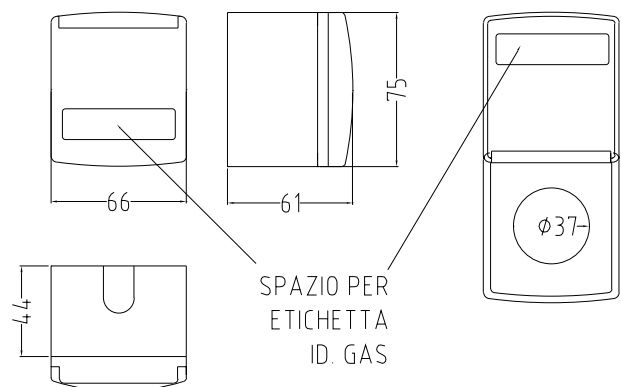
**Innesto**



**Cassetta da incasso**



**Cassetta da esterno**



**Technical Data**

**SUITABLE FOR FOLLOWING GASES:** N<sub>2</sub>-800 , Air-800  
**MAX INLET PRESSURE:** 20 bar  
**OPERATING PRESSURE:** 5.6 ÷ 12 bar  
**STORAGE TEMPERATURE:** -20 ÷ + 60 °C  
**OPERATING TEMPERATURE:** 0 ÷ 40 °C  
**BASE BLOCK AVAILABLE:** with welding pipe or hose connection  
**PROBE AVAILABLE:** with 90° hose connection or with G1/4 F connection  
**AVAILABLE BOX:** wall-embedded or external  
**MATERIAL:** brass (base block), brass nickel plated (probe and socket)  
**BOX MATERIAL:** Polycarbonate, nylon + glass  
**STANDARD:** UNI 9507, ISO 9170-1  
**DEGREASED IN ACCORDANCE WITH ISO 15001**

**Gas Table**

| GAS                               | SYMBOL              | COLOR         | (SEE QUOTE A IN THE FIGURE)<br>PROBE'S FERRULE THREAD |
|-----------------------------------|---------------------|---------------|---|
| Air for surgical instruments      | Air-800             | White / Black | M24 X 1.5   |
| Nitrogen for surgical instruments | N <sub>2</sub> -800 | Blue          | M24 X 1   |

**Product Codes**

**SOCKET CODE**

**8769-2001** Air-800 SOCKET  
**8769L-2001** Air-800 SOCKET - long  
**8771-2001** N<sub>2</sub>-800 SOCKET

**PROBE CODE**

**8768-2010** G 1/4 F CONNECTION FOR Air-800  
**8770-2010** G 1/4 F CONNECTION FOR N<sub>2</sub>-800  
**7440-1033 \*** G 1/4" CONNECTION AND 90° HOSE CONNECTION T7  
**3618-1033 \*** G 1/4" CONNECTION AND STRAIGHT HOSE CONNECTION T7

**BASE BLOCK CODE**

**2840-1600** Air-800 BASE BLOCK WITH WELDING PIPE  
**2840PG-1600** Air-800 BASE BLOCK WITH HOSE CONNECTION  
**2846-1600** N<sub>2</sub>-800 BASE BLOCK WITH WELDING PIPE

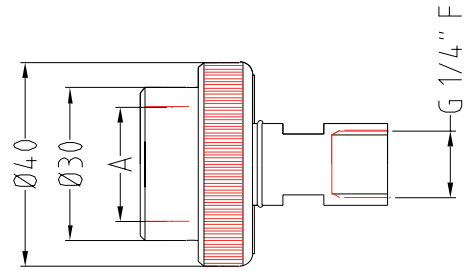
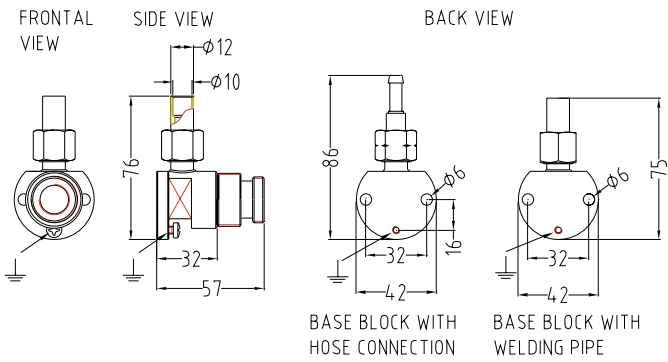
**BOX CODE**

**1494N-1600** Air-800 WALL-EMBEDDED KIT  
**1493N-1600** N<sub>2</sub>-800 WALL-EMBEDDED KIT  
**1487N-1600** Air-800 EXTERNAL KIT  
**1486N-1600** N<sub>2</sub>-800 EXTERNAL KIT

Air and nitrogen terminal units for surgical instruments

**Base block and socket**

**Probe**



**Wall-embedded box**

**External box**

