

Terminal Units  
Unità terminali

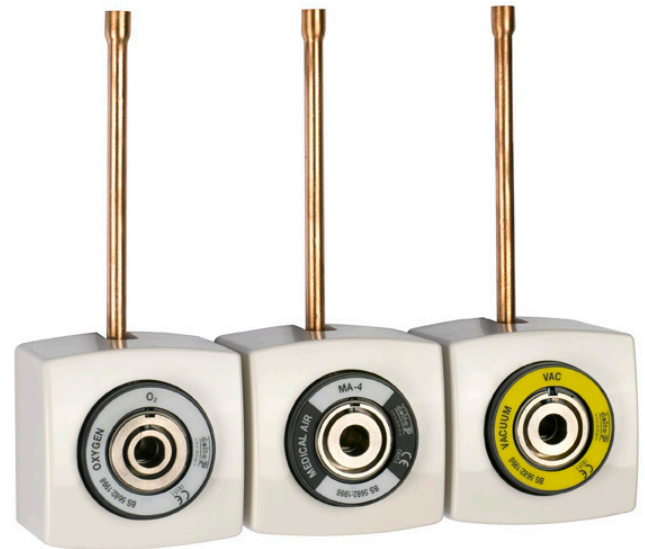
BS5682

**HTM 2022 / 02-01**

Terminal Units  
Unità terminali

---

**BS5682**  
HTM 2022 / 02-01



BS 5682 terminal units have been designed and realised according to the requirements of the **BS 5682** and **ISO 9170-1** standards. **They meet the requirements of HTM 2022 & HTM 02-01 technical memorandum.**

They are composed of two different parts: the base block, intended to be connected to the pipeline system by the welding nut and the terminal part, that connected to the base block allows the distribution of the gases and vacuum when the appropriate probe is inserted and secured.

Probes are used to connect different equipments to the pipeline system by the terminal outlets. The connection terminal unit-probe is gas specific in order to avoid interchangements between different gases.

Le unità terminali **BS 5682** sono state progettate e realizzate in conformità alla norma **BS 5682** e rispettano i requisiti della norma europea **ISO 9170-1**. **Sono inoltre realizzate in conformità ai requisiti degli standard HTM 2022 e HTM 02-01.**

Sono composte da due parti: il blocco di base, o base, destinata ad essere collegata all'impianto di distribuzione gas medicinali e vuoto tramite il codolo a saldare, ed il frutto presa, che collegato alla base fornisce il punto gas specifico di distribuzione di gas medicinali e vuoto ove collegarsi con gli innesti.

Gli innesti **BS 5682** sono componenti destinati a varie apparecchiature, per permettere la connessione di queste all'impianto di distribuzione dei gas medicinali e vuoto. L'interfaccia è di tipo specifico per impedire il collegamento di dispositivi destinati all'utilizzo con gas diversi.

Medical gas base blocks, sockets and probes - **DIN 13 260-2 STANDARD**

**Technical Data**

**SUITABLE FOR THE FOLLOWING GASES:** O<sub>2</sub>, N<sub>2</sub>O, Air and Vacuum  
**MAX INLET PRESSURE:** 10 bar (1000 kPa); 5 bar (500 kPa) for Vacuum  
**WORKING PRESSURE:** 400 ÷ 500 kPa (4-5 bar); below -40 kPa (-0.4 bar) for Vacuum  
**STORAGE TEMPERATURE:** -20 ÷ +60°C  
**OPERATING TEMPERATURE:** 0 ÷ +40°C  
**AVAILABLE BASE BLOCK:** with soldering coupler  
**AVAILABLE PROBE:** with 90° hose connection or G1/4 Female connection  
**AVAILABLE BOX:** external or wall-embedded  
**MATERIALS:** - **model with plastic socket body:** brass (base block), nickel-plated brass (socket and probe), PA/PE/POM, NBR/FPM (socket body)  
 - **model with metal socket body:** brass (base block), nickel-plated brass (socket and probe), ABS (socket ring)  
**BOX MATERIAL:** Polycarbonate, Nylon + Glass  
**STANDARDS:** BS5682, ISO 9170-1, HTM 2022, HTM 02-01  
**CE MARKED PRODUCTS**  
**DEGREASED IN ACCORDANCE WITH ISO 15001**

**Gas Table**

GAS	GAS SYMBOL	COLOR
Oxygen	O <sub>2</sub>	White
Medical Air (400 kPa)	AIR	White / Black
Nitrous Oxide	N <sub>2</sub> O	Blue
Vacuum	VUOTO/VAC	Yellow

**Product codes**

**Model with metal socket body**

Base block codes

**9334-1600B** BS base block for **O<sub>2</sub>**  
**9335-1600B** BS base block for **N<sub>2</sub>O**  
**9336-1600B** BS base block for **AIR**  
**9337-1600B** BS base block for **VACUUM**

Socket codes

**9338-2001** BS socket for **O<sub>2</sub>**  
**9339-2001** BS socket for **N<sub>2</sub>O**  
**9340-2001** BS socket for **AIR**  
**9341-2001** BS socket for **VACUUM**

Box codes

**70200-1600** WALL-EMBEDDED KIT  
**7702-1600** EXTERNAL KIT

Probes codes

**9732-2010** **O<sub>2</sub>** 90° HOSE CONNECTION  
**9733-2010** **N<sub>2</sub>O** 90° HOSE CONNECTION  
**9735-2010** **AIR** 90° HOSE CONNECTION  
**9734-2010** **VAC** 90° HOSE CONNECTION  
**9217-2017** **O<sub>2</sub>** THREADED G1/4 F  
**9300-2017** **N<sub>2</sub>O** THREADED G1/4 F  
**9302-2017** **AIR** THREADED G1/4 F  
**9301-2017** **VACUUM** THREADED G1/4 F

**Model with plastic socket body**

Base block codes

**9949-1600** BS base block for **O<sub>2</sub>**  
**9952-1600** BS base block for **N<sub>2</sub>O**  
**9950-1600** BS base block for **AIR**  
**9951-1600** BS base block for **VAC**

Socket codes

**9338B-2001** BS socket for **O<sub>2</sub>**  
**9339B-2001** BS socket for **N<sub>2</sub>O**  
**9340B-2001** BS socket for **AIR**  
**9341B-2001** BS socket for **VAC**

Box codes

**7340-1600** EXTERNAL KIT  
**7731-1600** WALL-EMBEDDED KIT

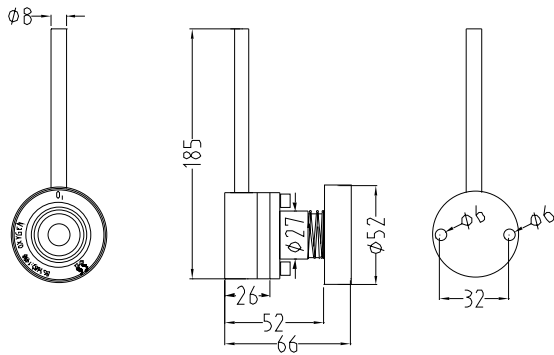
Probes codes

**9732-2010** **O<sub>2</sub>** 90° HOSE CONNECTION  
**9733-2010** **N<sub>2</sub>O** 90° HOSE CONNECTION  
**9735-2010** **AIR** 90° HOSE CONNECTION  
**9734-2010** **VAC** 90° HOSE CONNECTION  
**9217-2017** **O<sub>2</sub>** THREADED G1/4 F  
**9300-2017** **N<sub>2</sub>O** THREADED G1/4 F  
**9302-2017** **AIR** THREADED G1/4 F  
**9301-2017** **VACUUM** THREADED G1/4 F

**MODEL WITH METAL SOCKET BODY**

**Base block and socket**

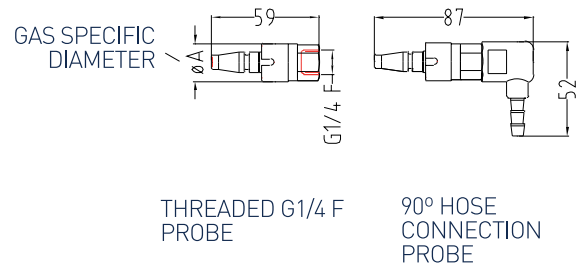
**Probe**



FRONT VIEW

SIDE VIEW

BACK VIEW

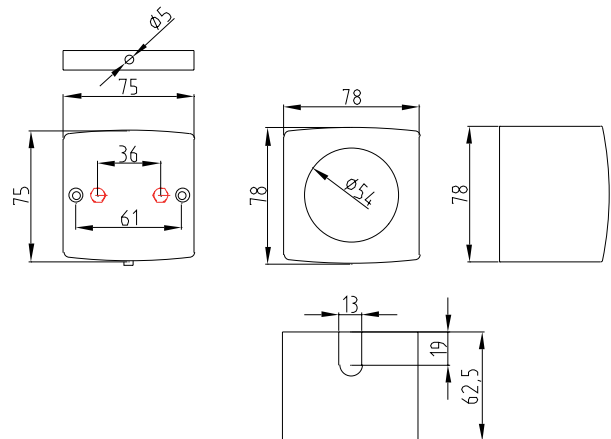
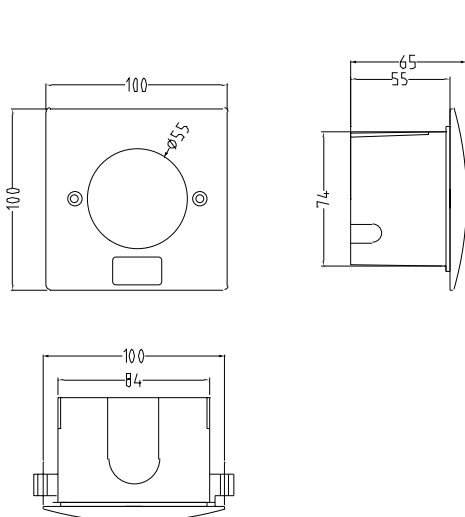


THREADED G1/4 F PROBE

90° HOSE CONNECTION PROBE

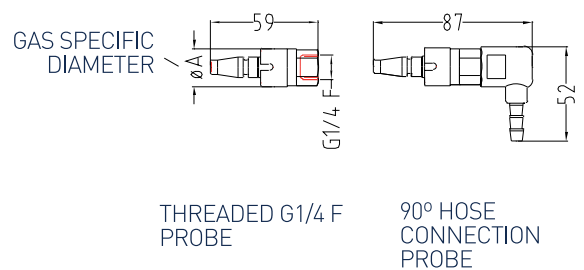
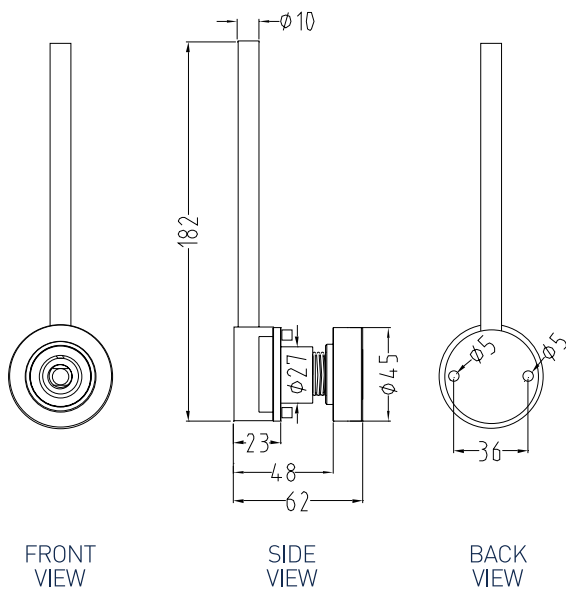
**Wall-embedded box**

**External box**

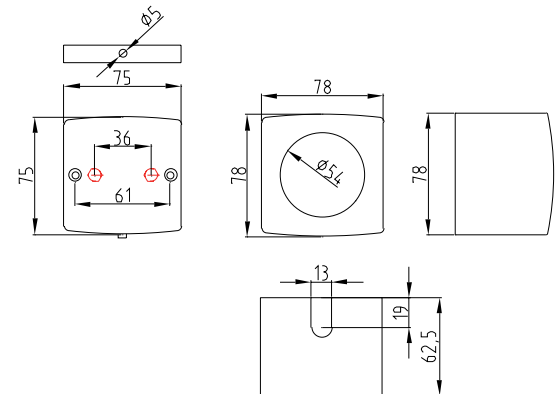
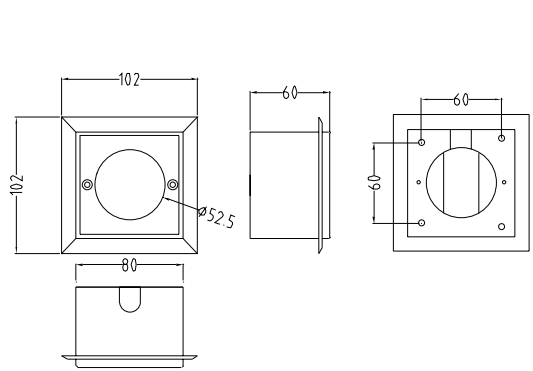


**MODEL WITH PLASTIC SOCKET BODY**

Base block and socket	Probe
-----------------------	-------



Wall-embedded box	External box
-------------------	--------------



Unita' terminali e innesti gas medicinali e vuoto a norma **BS5682**

**Specifiche Tecniche**

**GAS DI PROCESSO / VUOTO:** O<sub>2</sub>, N<sub>2</sub>O, Aria e Vuoto  
**PRESSIONE INGRESSO MASSIMA:** 10 bar (1000 kPa) per i gas compressi ; 5 bar (500kPa) per il vuoto  
**PRESSIONE UTILIZZO:** 400÷500 kPa (4-5 bar); inferiore a -40 kPa (-0.4 bar) per il vuoto  
**TEMPERATURA DI STOCCAGGIO:** -20 ÷ +60°C  
**TEMPERATURA DI UTILIZZO:** 0 ÷ 40°C  
**BASI DISPONIBILI:** con codolo a saldare oppure con portagomma  
**INNESTI DISPONIBILI:** con portagomma a 90° oppure con attacco G1/4 F  
**FRUTTI PRESA DISPONIBILI:** versione in plastica; versione in metallo  
**CASSETTE DISPONIBILI:** da esterno oppure da incasso  
**MATERIALI:**  
 - **versione frutto presa in plastica:** ottone (base), ottone nichelato (presa e innesto), PA/PE/POM, NBR/FPM (frutto presa)  
 - **versione frutto presa in metallo:** ottone (base), ottone nichelato (presa e innesto), ABS ghiera presa  
**MATERIALE CASSETTE:** policarbonato, nylon-vetro  
**NORME DI RIFERIMENTO:** BS5682, ISO 9170-1, HTM 2022, HTM 02-01  
**PRODOTTI PROVISTI DI MARCATURA CE**  
**SGRASSAGGIO AI SENSI DELLA NORMA ISO 15001**

**Tabella identificativa gas**

NOME GAS	SIMBOLO GAS	COLORE IDENTIFICATIVO
Ossigeno	O <sub>2</sub>	Bianco
Aria Medicinale	ARIA / AIR	Bianco / Nero
Protossido d'azoto	N <sub>2</sub> O	Blu
Vuoto	VAC	Giallo

**Codici prodotti di riferimento**

**Versione con frutto presa in metallo**

Codici blocchi di base

**9334-1600B** BASE PER PRESA BS O<sub>2</sub>  
**9335-1600B** BASE PER PRESA BS N<sub>2</sub>O  
**9336-1600B** BASE PER PRESA BS ARIA  
**9337-1600B** BASE PER PRESA BS VUOTO

Codici prese

**9338-2001** FRUTTO PRESA O<sub>2</sub> BS5682  
**9339-2001** FRUTTO PRESA N<sub>2</sub>O BS5682  
**9340-2001** FRUTTO PRESA ARIA BS5682  
**9341-2001** FRUTTO PRESA VUOTO BS5682

Codici cassette

**70200-1600** KIT DA INCASSO  
**7702-1600** KIT DA ESTERNO

Codici innesti

**9732-2010** INNESTO CON PORTAGOMMA 90° O<sub>2</sub>  
**9733-2010** INNESTO CON PORTAGOMMA 90° N<sub>2</sub>O  
**9735-2010** INNESTO CON PORTAGOMMA 90° ARIA  
**9734-2010** INNESTO CON PORTAGOMMA 90° VUOTO  
**9217-2017** INNESTO G1/4F O<sub>2</sub>  
**9300-2017** INNESTO G1/4F N<sub>2</sub>O  
**9302-2017** INNESTO G1/4F ARIA  
**9301-2017** INNESTO G1/4F VUOTO

**Versione con frutto presa in plastica**

Codici blocchi di base

**9949-1600** BASE BS O<sub>2</sub>  
**9952-1600** BASE BS N<sub>2</sub>O  
**9950-1600** BASE BS ARIA  
**9951-1600** BASE BS VUOTO

Codici prese

**9338B-2001** PRESA BS5682 O<sub>2</sub>  
**9339B-2001** PRESA BS5682 N<sub>2</sub>O  
**9340B-2001** PRESA BS5682 ARIA  
**9341B-2001** PRESA BS5682 VUOTO

Codici cassette

**7340-1600** KIT DA ESTERNO  
**7731-1600** KIT DA INCASSO

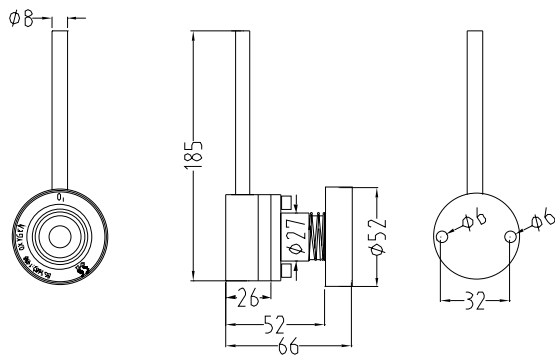
Codici innesti

**9732-2010** INNESTO CON PORTAGOMMA 90° O<sub>2</sub>  
**9733-2010** INNESTO CON PORTAGOMMA 90° N<sub>2</sub>O  
**9735-2010** INNESTO CON PORTAGOMMA 90° ARIA  
**9734-2010** INNESTO CON PORTAGOMMA 90° VUOTO  
**9217-2017** INNESTO G1/4F O<sub>2</sub>  
**9300-2017** INNESTO G1/4F N<sub>2</sub>O  
**9302-2017** INNESTO G1/4F ARIA  
**9301-2017** INNESTO G1/4F VUOTO

**VERSIONE CON FRUTTO PRESA IN METALLO**

**Base più frutto presa**

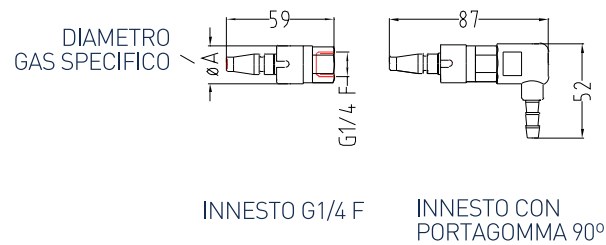
**Innesti**



VISTA FRONTALE

VISTA LATERALE

VISTA POSTERIORE

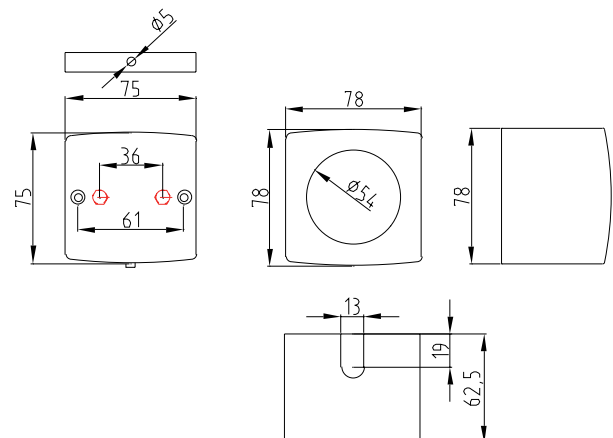
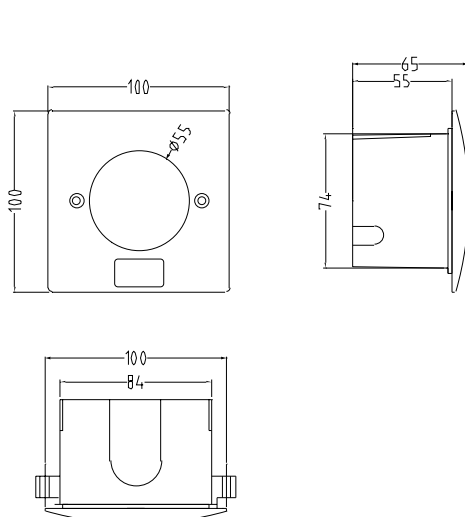


INNESTO G1/4 F

INNESTO CON PORTAGOMMA 90°

**Cassetta da incasso**

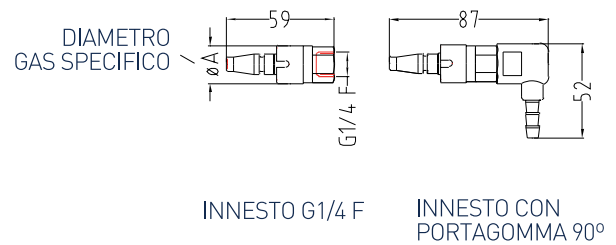
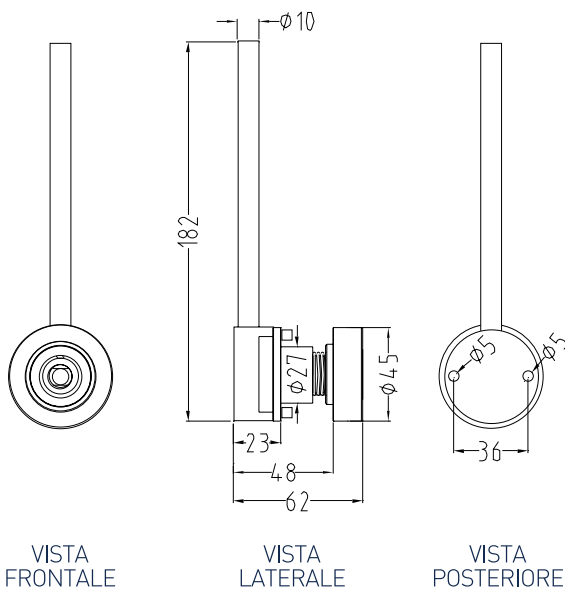
**Cassetta da esterno**



**VERSIONE CON FRUTTO PRESA IN PLASTICA**

**Base più frutto presa**

**Innesti**



**Cassetta da incasso**

**Cassetta da esterno**

