

Blocchi di base , prese e innesti per gas medicinali/vuoto a norma **AFNOR NF S 90-116**

Pagina 1 di 2

### Specifiche Tecniche

**GAS DI PROCESSO / VUOTO:** O<sub>2</sub> , Aria, N<sub>2</sub>O, N<sub>2</sub>, CO<sub>2</sub> e Vuoto  
**PRESSIONE INGRESSO MASSIMA:** 10 bar (1000 kPa); 5 bar (500kPa) per il vuoto  
**PRESSIONE UTILIZZO:** 400÷500 kPa (4-5 bar); inferiore a -40 kPa (-0.4 bar) per il vuoto  
**TEMPERATURA DI STOCCAGGIO:** -20 ÷ +60°C  
**TEMPERATURA DI UTILIZZO:** 0 ÷ 40°C  
**BASI DISPONIBILI:** con codolo a saldare oppure con portagomma  
**INNESTI DISPONIBILI:** con portagomma a 90° oppure con attacco G1/4 F  
**CASSETTE DISPONIBILI:** da incasso oppure da esterno  
**MATERIALI CASSETTE:** ottone (base), ottone nichelato (presa e innesto), plastica (ghiera dell'innesto)  
**MATERIALE CASSETTE:**  
 - cassette da incasso: cassetta in nylon vetro; frontale in policarbonato bianco  
 - cassetto da esterno: policarbonato bianco  
**NORME DI RIFERIMENTO:** NF S 90-116, ISO 9170-1, ISO 7396-1  
**SGRASSAGGIO AI SENSI DELLA NORMA ISO 15001**

### Tabella identificativa gas

NOME GAS	SIMBOLO GAS	COLORE IDENTIFICATIVO	FILETTO ALLA TUBAZIONE	FRESATURE
Ossigeno	O <sub>2</sub>	Bianco	M16x1.25 D	n. 3 - 7 mm
Aria Medicinale	ARIA / AIR	Bianco / Nero	M18x1 S	n. 2 - 8 mm
Protossido d'azoto	N <sub>2</sub> O	Azzurro	M18x1.25 D	n. 4 - 7 mm
Anidride carbonica	CO <sub>2</sub>	Grigio	Tubo da saldare	n. 5 - 5 mm
Vuoto-aspirazione	VUOTO/VAC	Giallo	M16x1 S	n. 2 - 7 mm

### Codici prodotti di riferimento

Codici blocchi di base			
<b>1502 - 1600</b>	BASE UNI9507 O <sub>2</sub>	<b>1502PG - 1600</b>	BASE UNI9507 O <sub>2</sub> portagomma
<b>1503 - 1600</b>	BASE UNI9507 N <sub>2</sub> O	<b>1503PG - 1600</b>	BASE UNI9507 N <sub>2</sub> O portagomma
<b>1504 - 1600</b>	BASE UNI9507 VUOTO	<b>1504PG - 1600</b>	BASE UNI9507 VUOTO portagomma
<b>2313 - 1600</b>	BASE UNI9507 CO <sub>2</sub>	<b>1505PG - 1600</b>	BASE UNI9507 ARIA portagomma
<b>1505 - 1600</b>	BASE UNI9507 ARIA	<b>2313PG - 1600</b>	BASE UNI9507 CO <sub>2</sub> portagomma
Codici prese		Cod. cassette	
<b>8318 - 2001</b>	PRESA AFNOR-UNI O <sub>2</sub>	<b>1481N - 1600</b>	KIT EST. AFNOR O <sub>2</sub> DP nuovo
<b>8319 - 2001</b>	PRESA AFNOR-UNI VUOTO	<b>1482N - 1600</b>	KIT EST. AFNOR N <sub>2</sub> O DP nuovo
<b>8320 - 2001</b>	PRESA AFNOR-UNI ARIA	<b>1483N - 1600</b>	KIT EST. AFNOR ARIA DP nuovo
<b>8321 - 2001</b>	PRESA AFNOR-UNI N <sub>2</sub> O	<b>1484N - 1600</b>	KIT EST. AFNOR CO <sub>2</sub> DP nuovo
<b>8577 - 2001</b>	PRESA AFNOR-UNI CO <sub>2</sub>	<b>2316N - 1600</b>	KIT EST. AFNOR CO <sub>2</sub> DP nuovo
		<b>1488N - 1600</b>	KIT INC. AFNOR O <sub>2</sub> DP nuovo
		<b>1489N - 1600</b>	KIT INC. AFNOR N <sub>2</sub> O DP nuovo
		<b>1491N - 1600</b>	KIT INC. AFNOR ARIA DP nuovo
		<b>2317N - 1600</b>	KIT INC. AFNOR CO <sub>2</sub> DP nuovo
		<b>1490N - 1600</b>	KIT INC. AFNOR ARIA DP nuovo
Kit per travi testaletto (TTL)			
<b>1495 - 1600</b>	Kit TTL O <sub>2</sub>	<b>1498 - 1600</b>	Kit TTL ARIA
<b>1496 - 1600</b>	Kit TTL N <sub>2</sub> O	<b>2318 - 1600</b>	Kit TTL CO <sub>2</sub>
<b>1497 - 1600</b>	Kit TTL VAC	<b>1499 - 1600</b>	Kit TTL N <sub>2</sub>
Codici innesti			
<b>8049 - 2010</b>	INNESTO AFNOR VUOTO G1/4 F	<b>9741 - 2010</b>	INNESTO AFNOR O <sub>2</sub> portagomma 90°
<b>8050 - 2010</b>	INNESTO AFNOR O <sub>2</sub> G1/4 F	<b>9742 - 2010</b>	INNESTO AFNOR N <sub>2</sub> O portagomma 90°
<b>8177 - 2010</b>	INNESTO AFNOR ARIA G1/4 F	<b>9743 - 2010</b>	INNESTO AFNOR ARIA portagomma 90°
<b>8570 - 2010</b>	INNESTO AFNOR CO <sub>2</sub> G1/4 F	<b>9744 - 2010</b>	INNESTO AFNOR CO <sub>2</sub> portagomma 90°
<b>8600 - 2010</b>	INNESTO AFNOR N <sub>2</sub> O G1/4 F	<b>9745 - 2010</b>	INNESTO AFNOR VUOTO portagomma 90°



## Terminal Units Unità terminali



Quick connection outlets for medical gases projected and manufactured according to **NF S 90-116** Standard. The clutch type probe is widely diffused in hospitals for its high safety and reliability.

The gas flow is activated by the gas specific probe. The double valve system allows the maintenance of the external valve without stopping the gas supply in the main pipeline.

These outlets are supplied to be installed on bedhead units by a proper kit or for the wall installation in external or wall embedding boxes.

Prese rapide per gas medicali progettate e costruite in conformità alla norma **NF S 90-116**.

Il tipo di innesto a denti frontali è largamente diffuso negli ospedali per le sue caratteristiche di sicurezza ed affidabilità.

Il flusso gas è attivato tramite l'innesto gas specifico. Il sistema a doppia valvola permette la manutenzione della valvola esterna senza dover interrompere l'erogazione del gas nella tubazione principale.

La presa viene fornita per montaggio a trave testaleto corredata di un apposito Kit o per montaggio a parete in configurazione da esterno o da incasso.

Terminal Units  
Unità terminali

---

**AFNOR NFS90-116**

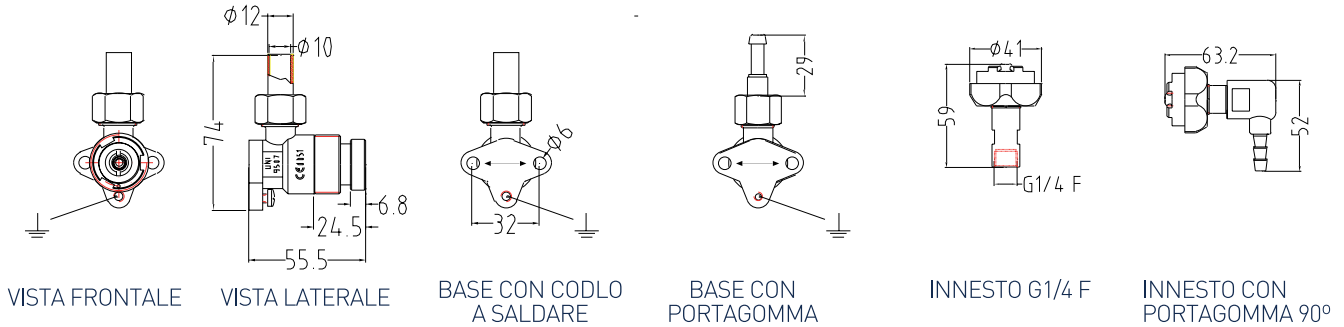
Blocchi di base , prese e innesti per gas medicinali/vuoto a norma **AFNOR NF S 90-116**

Pagina 2 di 2

**Blocchi di base e prese**

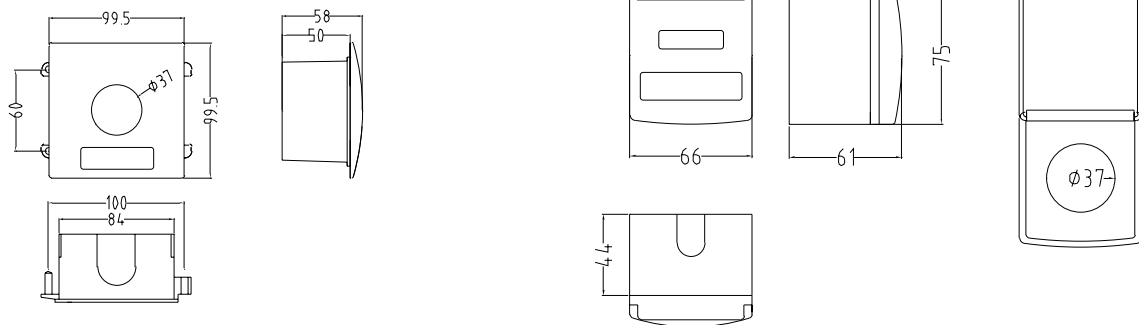
**Innesti**

**VISTA POSTERIORE**



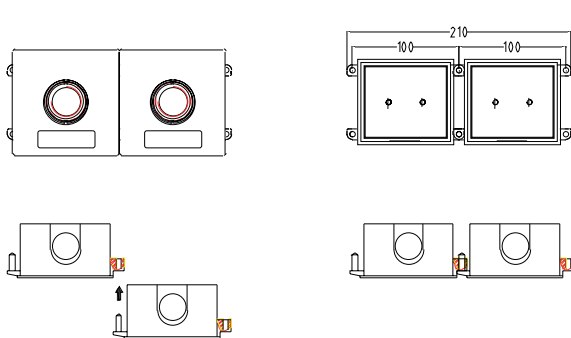
**Cassetta da incasso**

**Cassetta da esterno**

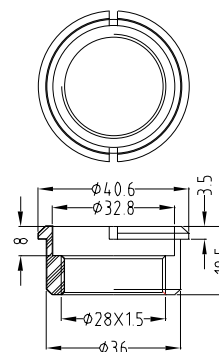


**Configurazione modulare a 2 o più cassette**

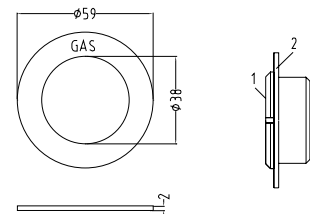
**Kit per travi testaletto (TTL)**



Esempio di aggancio di 2 cassette da incasso.



1. Ghiera filettata



2. Targhetta identificativa gas (gas specifica)

**Technical Data**

**SUITABLE FOR THE FOLLOWING GASES:** O<sub>2</sub>, N<sub>2</sub>O, Air400, CO<sub>2</sub> and Vacuum  
**MAX INLET PRESSURE:** 10 bar (1000 kPa); 5 bar (500 kPa) for Vacuum  
**WORKING PRESSURE:** 400 ÷ 500 kPa (4-5 bar); below -40 kPa (-0.4 bar) for Vacuum  
**STORAGE TEMPERATURE:** -20 ÷ +60°C  
**OPERATING TEMPERATURE:** 0 ÷ 40°C  
**AVAILABLE BASE BLOCK:** with hose connection or soldering coupler  
**AVAILABLE PROBE:** with 90° hose connection or G1/4 Female connection  
**AVAILABLE BOX:** external or wall-embedded  
**MATERIAL:** brass (base block), nickel-plated brass (socket and probe), plastic (probe's ferrule)  
**BOX MATERIAL:**  
 - black glass-filled nylon wall-embedded box with white polycarbonate frontal  
 - white polycarbonate external box  
**STANDARDS:** NF S 90-116, ISO 9170-1, ISO 7396-1  
 DEGREASED IN ACCORDANCE WITH **ISO 15001**

**Gas Table**

GAS	GAS SYMBOL	COLOR	CONNECTION	MILLING
Oxygen	O <sub>2</sub>	White	M16x1.25 D	n. 3 - 7 mm
Medical Air (400 kPa)	AIR	White / Black	M18x1 S	n. 2 - 8 mm
Nitrous Oxide	N <sub>2</sub> O	Blue	M18x1.25 D	n. 4 - 7 mm
Carbon Dioxide	CO <sub>2</sub>	Grey	Welding connection	n. 6 - 5 mm
Vacuum	VUOTO/VAC	Yellow	M16x1 S	n. 2 - 7 mm

**Product Codes**

Base block codes

**1502 - 1600** BASE BLOCK UNI9507 O<sub>2</sub>  
**1503 - 1600** BASE BLOCK UNI9507 N<sub>2</sub>O  
**1504 - 1600** BASE BLOCK UNI9507 VAC  
**2313 - 1600** BASE BLOCK UNI9507 CO<sub>2</sub>  
**1505 - 1600** BASE BLOCK UNI9507 AIR

**1502PG - 1600** BASE BLOCK UNI9507 O<sub>2</sub> hose connection  
**1503PG - 1600** BASE BLOCK UNI9507 N<sub>2</sub>O hose connection  
**1504PG - 1600** BASE BLOCK UNI9507 VAC hose connection  
**1505PG - 1600** BASE BLOCK UNI9507 AIR hose connection  
**2313PG - 1600** BASE BLOCK UNI9507 CO<sub>2</sub> hose connection

Socket Codes

**8318 - 2001** SOCKET AFNOR-UNI O<sub>2</sub>  
**8319 - 2001** SOCKET AFNOR-UNI VUOTO  
**8320 - 2001** SOCKET AFNOR-UNI ARIA  
**8321 - 2001** SOCKET AFNOR-UNI N<sub>2</sub>O  
**8577 - 2001** SOCKET AFNOR-UNI CO<sub>2</sub>

Kit for bedhead (BH)

**1495 - 1600** BH Kit O<sub>2</sub>  
**1496 - 1600** BH Kit N<sub>2</sub>O  
**1497 - 1600** BH Kit VAC  
**1498 - 1600** BH Kit ARIA  
**2318 - 1600** BH Kit CO<sub>2</sub>  
**1499 - 1600** BH Kit N<sub>2</sub>

Box codes

**1481N - 1600** EXTERNAL KIT AFNOR O<sub>2</sub> DP nuovo  
**1482N - 1600** EXTERNAL KIT AFNOR N<sub>2</sub>O DP nuovo  
**1483N - 1600** EXTERNAL KIT AFNOR AIR DP nuovo  
**1484N - 1600** EXTERNAL KIT AFNOR CO<sub>2</sub> DP nuovo

**2316N - 1600** EXTERNAL KIT AFNOR CO<sub>2</sub> DP new  
**1488N - 1600** EXTERNAL KIT AFNOR O<sub>2</sub> DP new  
**1489N - 1600** EXTERNAL KIT AFNOR N<sub>2</sub>O DP new  
**1491N - 1600** EXTERNAL KIT AFNOR ARIA DP new  
**2317N - 1600** EXTERNAL KIT AFNOR CO<sub>2</sub> DP new  
**1490N - 1600** EXTERNAL KIT AFNOR ARIA DP new

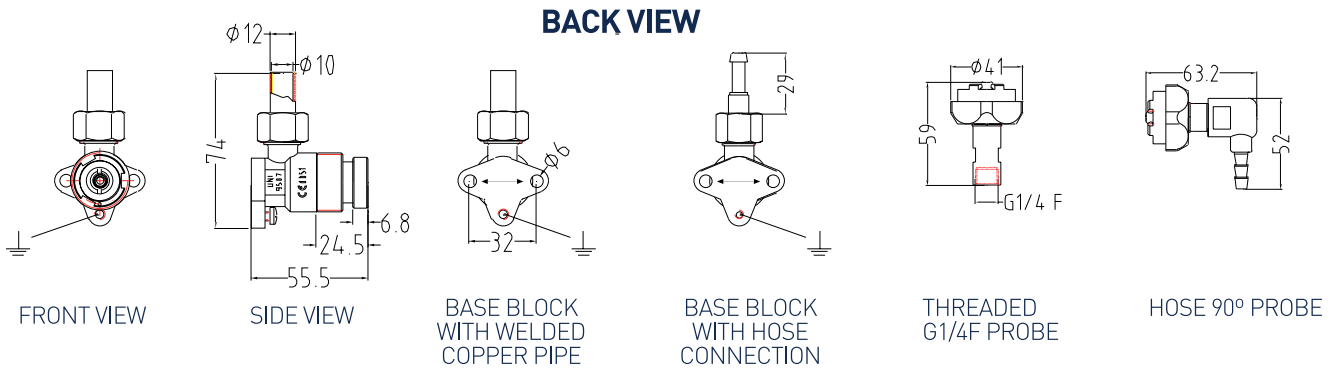
Probe Codes

**8049 - 2010** PROBE AFNOR VUOTO G1/4 F  
**8050 - 2010** PROBE AFNOR O<sub>2</sub> G1/4 F  
**8177 - 2010** PROBE AFNOR ARIA G1/4 F  
**8570 - 2010** PROBE AFNOR CO<sub>2</sub> G1/4 F  
**8600 - 2010** PROBE AFNOR N<sub>2</sub>O G1/4 F

**9741 - 2010** PROBE AFNOR O<sub>2</sub> 90° hose connection  
**9742 - 2010** PROBE AFNOR N<sub>2</sub>O 90° hose connection  
**9743 - 2010** PROBE AFNOR ARIA 90° hose connection  
**9744 - 2010** PROBE AFNOR CO<sub>2</sub> 90° hose connection  
**9745 - 2010** PROBE AFNOR VUOTO 90° hose connection

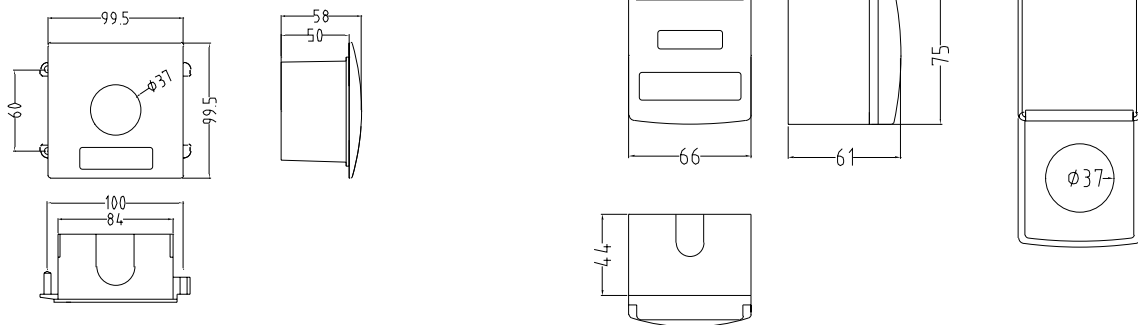
**Base block and socket**

**Probe**



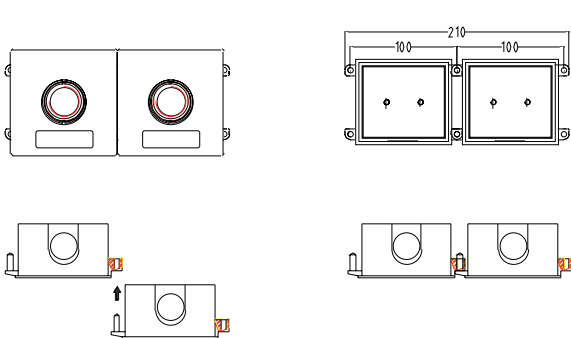
**Wall-embedded box**

**External box**

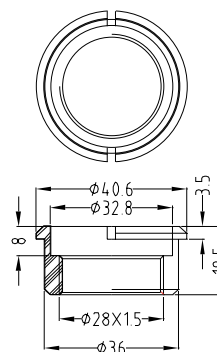


**Modular configuration with 2 or more boxes**

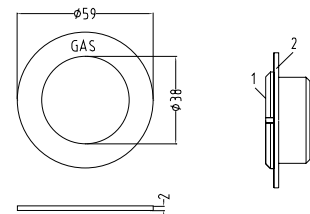
**Kit AFNOR terminal units for bedhead (BH)**



Connection between 2 wall-embedded boxes



1. Ring threaded



2. Gas identification plate (gas specific)