

First stage pressure regulator for pure gases with cylinder connection

Riduttori di pressione di primo stadio per gas puri attacco bombola



First stage pressure regulator for pure gases with cylinder connection Riduttori di pressione di primo stadio per gas puri attacco bombola

Pressure regulators for non toxic and non corrosive pure gases suitable for being used with little pipeline system or connected to single cylinders in analysis laboratories, gas chromatography and mass spectrometry.

Serie 3240 has a metal bellow (tombac or **AISI316** for C_2H_2), which respect to a system with membrane of the same diameter assure more accuracy in the regulation of the pressure.

Upon request and for special application the bellow can be **AISI 316**. Their little dimensions make it suitable to be used in little pipeline system or with single cylinders.

Both series are supplied with high and low pressure gauges, overpressure relief valve and gas specific cylinder connection. The regulators for combustible gases have conveyable discharging outlets on the cover and on the pressure relief valve.

As all the dLab range also these reducers can be supplied with leak test by mass spectrometer with helium tracking gas.

Regolatori di pressione per gas puri non corrosivi e non tossici ideali per l'utilizzo in piccoli impianti o connessi a singole bombole in laboratori di analisi, gas cromatografia e spettrometria di massa.

La **serie 3240** è dotata di soffiETTO metallico (in tombacco, **AISI 316** per C_2H_2), che rispetto ad un sistema con membrana di equivalente diametro garantisce maggiore sensibilità nella regolazione. Su richiesta il soffiETTO può essere fornito in **AISI 316**.

Le ridotte dimensioni li rendono idonei all'utilizzo in piccoli impianti o su singole bombole.

Entrambi i modelli sono completi di manometri di alta e bassa pressione, valvola di scarico sovrappressioni e di asse attacco bombola. Nelle versioni per gas combustibili per entrambi i modelli sono presenti gli scarichi convogliabili sulla calotta e sulla valvola di scarico sovrappressione.

Come tutte le apparecchiature della linea dLab anche questi riduttori su richiesta possono essere forniti con test di tenuta effettuato tramite spettrometro di massa e gas tracciante elio.

First stage pressure regulator for pure gases with cylinder connection

Page 1 of 2

Technical Data

SUITABLE FOR THE FOLLOWING GASES: inert, combustible, combusive

MAX INLET PRESSURE:

- Group 1: 200 bar
- Group 2: 100 bar
- Group 3: 20 bar

OUTLET PRESSURE:

- Group 1: 2 ÷ 8 bar
- Group 2: 2 ÷ 8 bar
- Group 3: 0 ÷ 1,5 bar

INLET CONNECTION: gas specific connection according to the following standards:

- UNI
- AFNOR
- DIN
- BS
- Others

OUTLET CONNECTION: G 1/4 F

OPERATING TEMPERATURE: -10 ÷ +50 °C

WEIGHT: 1.2 Kg

MATERIALS: Nickel-plated brass or AISI316 - Metallic or stainless steel servo.motor - Nylon + glass

DEGREASED IN ACCORDANCE WITH ISO 15001

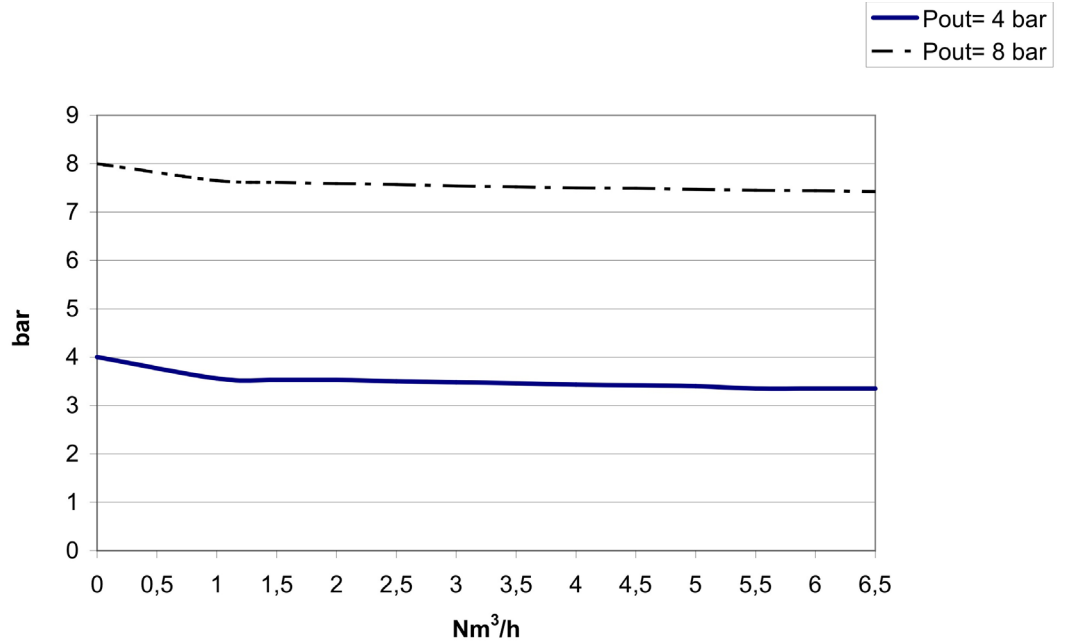
THE PRESSURE REGULATOR IS SUPPLIED WITH PRESSURE RELIEF VALVE

Product Codes

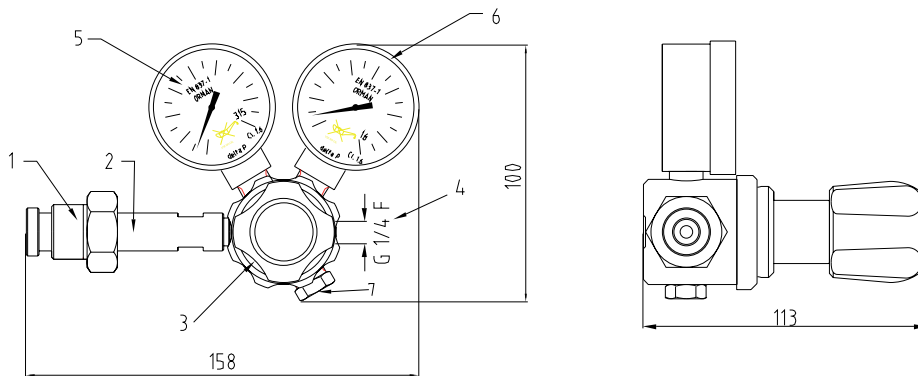
	Group
OT58 chemically nickel-plated, servomotor and metal bellow	
8431-3240 Reg. I stage O₂ , max P in 200 bar, out adjustable 2-8 bar	1
8432-3240 Reg. I stage N₂ , max P in 200 bar, out adjustable 2-8 bar	1
8433-3240 Reg. I stage Aria , max P in 200 bar, out adjustable 2-8 bar	1
8434-3240 Reg. I stage Ar/He , max P in 200 bar, out adjustable 2-8 bar	1
8435-3240 Reg. I stage N₂O , max P in 160 bar, out adjustable 2-8 bar	2
8632-3240 Reg. I stage CO₂ , max P in 160 bar, out adjustable 2-8 bar	2
8438-3242 Reg. I stage H₂CH₄ , max P in 200 bar, out adjustable 2-8 bar, conv. discharge	1
8439-3242 Reg. I stage CNHN , max P in 15 bar, out adjustable 1-6 bar, conv. discharge	3
8442-3244 Reg. I stage C₂H₂ , max P in 15 bar, out adjustable 0-1,5 bar, conv. discharge	3
AISI 316 with servomotor and stainless steel bellow	
8431I-3240 Reg. I stage O₂ , max P in 200 bar, out adjustable 2-8 bar	1
8432I-3240 Reg. I stage N₂ , max P in 200 bar, out adjustable 2-8 bar	1
8433I-3240 Reg. I stage Aria , max P in 200 bar, out adjustable 2-8 bar	1
8434I-3240 Reg. I stage Ar/He , max P in 200 bar, out adjustable 2-8 bar	1
8435I-3240 Reg. I stage N₂O , max P in 160 bar, out adjustable 2-8 bar	2
8632I-3240 Reg. I stage CO₂ , max P in 160 bar, out adjustable 2-8 bar	2
8438I-3242 Reg. I stage H₂CH₄ , max P in 200 bar, out adjustable 2-8 bar, conv. discharge	1
8439I-3242 Reg. I stage CNHN , max P in 15 bar, out adjustable 1-6 bar, conv. discharge	3
8442I-3244 Reg. I stage C₂H₂ , max P in 15 bar, out adjustable 0-1,5 bar, conv. discharge	3

First stage pressure regulator for pure gases with cylinder connection

Flow diagram **rid 3240 first stage Pin 100 bar** | Testing Gas N₂



First stage pressure regulator with cylinder connection



1	Cylinder connection – Nut (gas specific)	5	Inlet pressure gauge
2	Cylinder connection (gas specific)	6	Outlet pressure gauge
3	Pressure regulation knob	7	Security valve
4	Outlet connection		

Specifiche Tecniche

GAS DI PROCESSO: Inerti, comburenti, combustibili

PRESSIONE DI INGRESSO MASSIME:

- Gruppo 1: 200 bar

- Gruppo 2: 100 bar

- Gruppo 3: 20 bar

PRESSIONE DI USCITA (vedi tabella codici per i gruppi di riferimento):

- Gruppo 1: 2 ÷ 8 bar

- Gruppo 2: 2 ÷ 8 bar

- Gruppo 3: 0 ÷ 1,5 bar

CONNESSIONE DI INGRESSO: Asse attacco bombola gas-specifico conformi alle seguenti norme:

- UNI

- AFNOR

- DIN

- BS

- altri

CONNESSIONE DI USCITA: G 1/4 F

TEMPERATURA DI UTILIZZO: -10 ÷ +50 °C

PESO: 1.2 Kg

MATERIALI: Ottone nichelato oppure AISI316 - Servomotore a soffiello inox o metallico - Nylon + vetro

SGRASSAGGIO AI SENSI DELLA NORMA ISO 15001

I RIDUTTORI SONO FORNITI / DOTATI DI VALVOLA DI SCARICO SOVRAPRESSIONI

Codici prodotti di riferimento

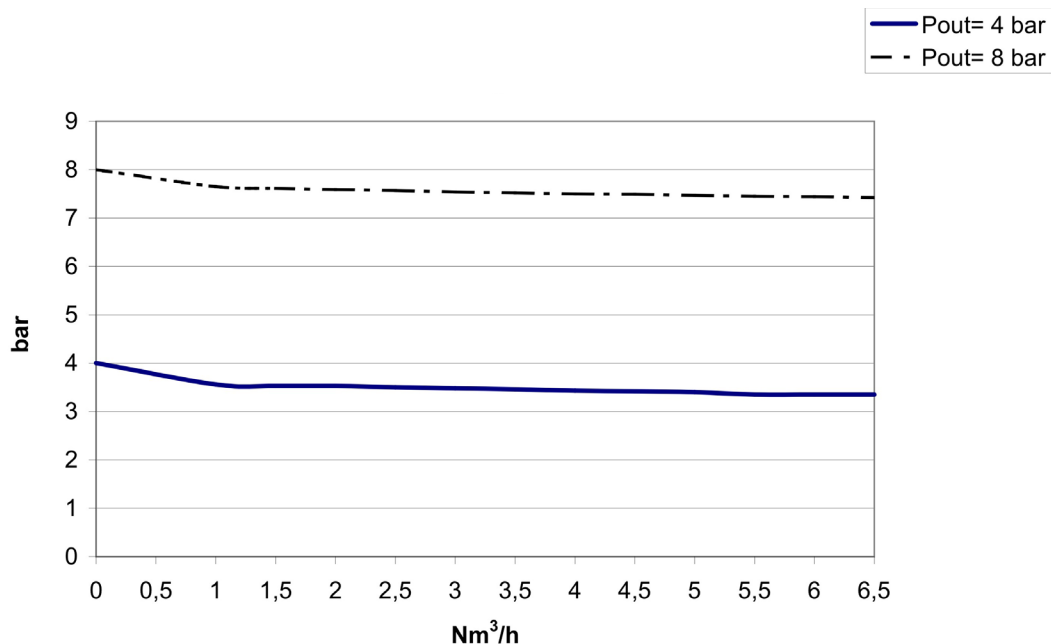
Serie 2232 in OT58 nichelato chimicamente, membrana INOX	Gruppo
8431-3240 Rid. I stadio O₂ , max P in 200 bar, out regolabile 2-8 bar attacco	1
8432-3240 Rid. I stadio N₂ , max P in 200 bar, out regolabile 2-8 bar	1
8433-3240 Rid. I stadio Aria , max P in 200 bar, out regolabile 2-8 bar	1
8434-3240 Rid. I stadio Ar/He , max P in 200 bar, out regolabile 2-8 bar	1
8435-3240 Rid. I stadio N₂O , max P in 160 bar, out regolabile 2-8 bar	2
8632-3240 Rid. I stadio CO₂ , max P in 160 bar, out regolabile 2-8 bar	2
8438-3242 Rid. I stadio H₂CH₄ , max P in 200 bar, out regolabile 2-8 bar scarico convogliato	1
8439-3242 Rid. I stadio CNH_N , max P in 15 bar, out regolabile 1-6 bar, scarico convogliato	3
8442-3244 Rid. I stadio C₂H₂ , max P in 15 bar, out regolabile 0-1,5 bar, scarico convogliato	3

Serie AISI 316 con servomotore a soffiello inox	Gruppo
84311-3240 Rid. I stadio O₂ , max P in 200 bar, out regolabile 2-8 bar	1
84321-3240 Rid. I stadio N₂ , max P in 200 bar, out regolabile 2-8 bar	1
84331-3240 Rid. I stadio Aria , max P in 200 bar, out regolabile 2-8 bar	1
84341-3240 Rid. I stadio Ar/He , max P in 200 bar, out regolabile 2-8 bar	1
84351-3240 Rid. I stadio N₂O , max P in 160 bar, out regolabile 2-8 bar	2
86321-3240 Rid. I stadio CO₂ , max P in 160 bar, out regolabile 2-8 bar	2
84381-3242 Rid. I stadio H₂CH₄ , max P in 200 bar, out regolabile 2-8 bar scarico convogliato	1
84391-3242 Rid. I stadio CNH_N , max P in 15 bar, out regolabile 1-6 bar, scarico convogliato	3
84421-3244 Rid. I stadio C₂H₂ , max P in 15 bar, out regolabile 0-1,5 bar, scarico convogliato	3

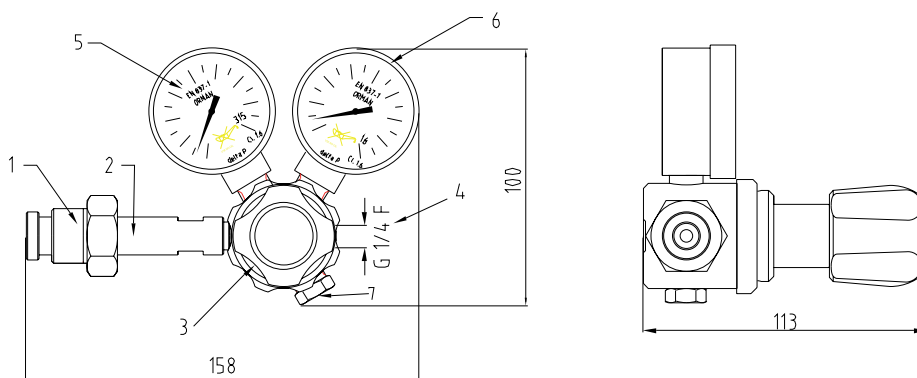
Riduttore di pressione di primo stadio per gas puri attacco bombola

Pagina 2 di 2

Curve di portata **rid 3240 1° stadio Pin 100 bar** | Gas di prova N₂



Riduttore primo stadio attacco bombola



1	Dado raccordo bombola (gas specifico)	5	Manometro di alta pressione
2	Raccordo bombola (gas specifico)	6	Manometro di bassa pressione
3	Volantino di regolazione pressione di uscita	7	Valvola di scarico sovrappressioni
4	Raccordo di uscita		