

Fist stage pressure regulator
with cylinder connection
Riduttori di pressione di primo
stadio alta portata

2232

First stage pressure regulator with cylinder connection - **series 2232**

Page 1 of 2

Technical Data

SUITABLE FOR THE FOLLOWING GASES: inert, combustible, combusive

MAX INLET PRESSURE:

- Group 1: 200 bar
- Group 2: 100 bar
- Group 3: 20 bar

OUTLET PRESSURE:

- Group 1: 2 ÷ 13 bar
- Group 2: 2 ÷ 13 bar
- Group 3: 0 ÷ 1,5 bar

INLET CONNECTION: gas specific connection according to the following standards:

- UNI
- AFNOR
- DIN
- BS
- Others

OUTLET CONNECTION: G 1/4 F

OPERATING TEMPERATURE: -10 ÷ +50 °C

WEIGHT: 1.8 Kg

MATERIALS: Nickel-plated brass, stainless steel, ABS

DEGREASED IN ACCORDANCE WITH ISO 15001

THE PRESSURE REGULATOR IS SUPPLIED WITH PRESSURE RELIEF VALVE

THE REGULATORS ARE SUITABLE ONLY WITH GAS DISTRIBUTION SYSTEMS

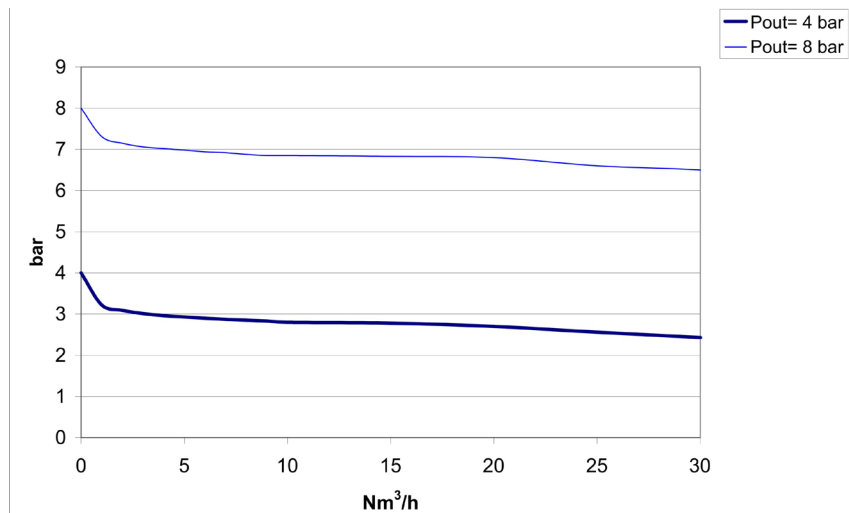
Product Codes

Series 2232 - OT58 chemically nickel-plated, stainless steel membrane	Group
8333-2232 Reg. 2232 O₂ , max P in 200 bar, out adjustable 2-8 bar	1
8562-2232 Reg. 2232 CO₂ , max P in 160 bar, out adjustable 2-8 bar	2
10258-2232 Reg. 2232 200-8 BAR MI Air	1
8335-2232 Reg. 2232 H₂/CH₄ , max P in 200 bar, out adjustable 2-8 bar	1
8340-2232 Reg. 2232 N₂ , max P in 200 bar, out adjustable 2-8 bar	1
8342-2232 Reg. 2232 Ar/He , max P in 200 bar, out adjustable 2-8 bar	1
8351-2232 Reg. 2232 C₂H₂ , max P in 15 bar, out adjustable 0-1,5 bar	3
Series 2232 - OT58 chemically nickel-plated, stainless steel membrane, manifold connection	Group
8333R-2232 Reg. 2232 Inert and combustible max Pin 200 bar, out adjustable 4-13 bar	1
8562R-2232 Reg. 2232 N₂O / CO₂ max Pin 160 bar, out adjustable 4-13 bar	2
8335R-2232 Reg. 2232 Combustible max Pin 200 bar, out adjustable 4-13 bar	1

First stage pressure regulator with cylinder connection - **series 2232**

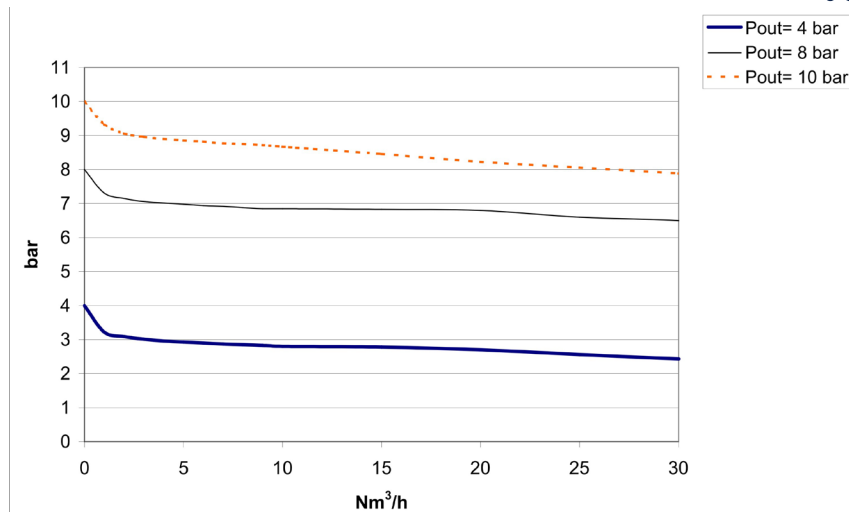
Flow rate diagram

Series 2232 - OT58 chemically nickel-plated, stainless steel membrane | Testing gas N₂

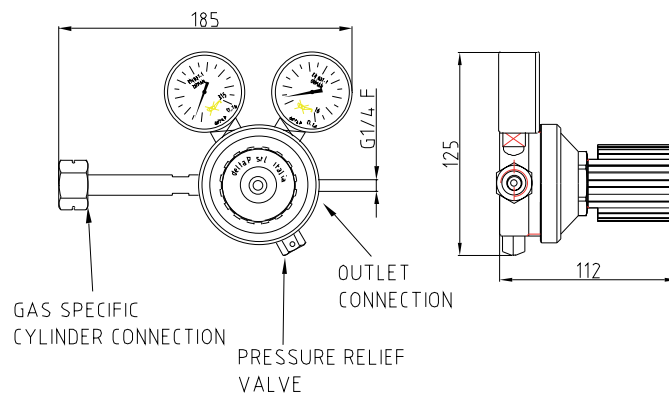


Flow rate diagram

Series 2232 - OT58 chemically nickel-plated, stainless steel membrane, manifold connection | Testing gas N₂



First stage pressure regulator - Series **2232**



Specifiche Tecniche

GAS DI PROCESSO: Inerti, comburenti, combustibili

PRESSIONE DI INGRESSO MASSIME:

- Gruppo 1: 200 bar
- Gruppo 2: 100 bar
- Gruppo 3: 20 bar

PRESSIONE DI USCITA (vedi tabella codici per i gruppi di riferimento):

- Gruppo 1: 2 ÷ 13 bar
- Gruppo 2: 2 ÷ 13 bar
- Gruppo 3: 0 ÷ 1,5 bar

CONNESSIONE DI INGRESSO: Asse attacco bombola gas-specifico conformi alle seguenti norme:

- UNI
- AFNOR
- DIN
- BS
- altri

CONNESSIONE DI USCITA: G 1/4 F

TEMPERATURA DI UTILIZZO: -10 ÷ +50 °C

PESO: 1.8 Kg

MATERIALI: Ottone nichelato, acciaio inox, ABS

SGRASSAGGIO AI SENSI DELLA NORMA ISO 15001

I RIDUTTORI SONO FORNITI / DOTATI DI VALVOLA DI SCARICO SOVRAPRESSIONI

I RIDUTTORI SONO ADIBITI ESCLUSIVAMENTE ALL'UTILIZZO PER EROGAZIONE IN IMPIANTO DI DISTRIBUZIONE DEL GAS

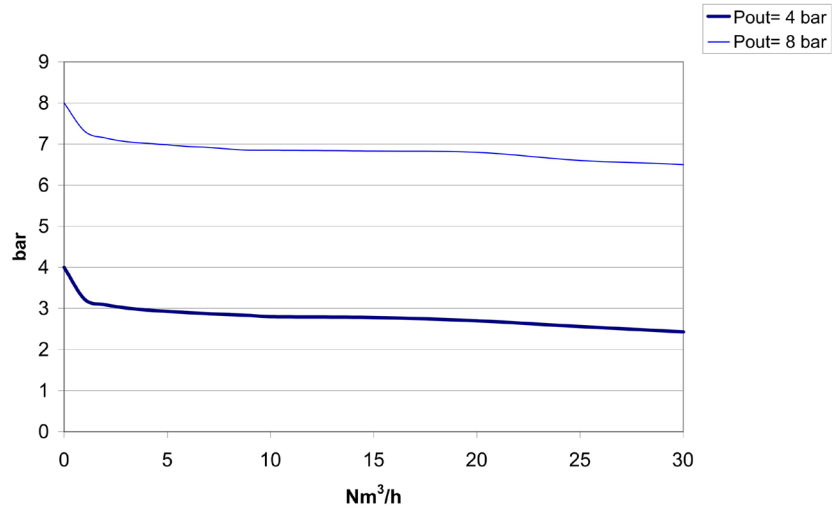
Codici prodotti di riferimento

Serie 2232 in OT58 nichelato chimicamente, membrana INOX	Gruppo
8333-2232 Rid. 2232 O₂ , max P in 200 bar, out regolabile 2-8 bar	1
8562-2232 Rid. 2232 CO₂ , max P in 160 bar, out regolabile 2-8 bar	2
10258-2232 Rid. 2232 200-8 BAR MI Aria	1
8335-2232 Rid. 2232 H₂/CH₄ , max P in 200 bar, out regolabile 2-8 bar	1
8340-2232 Rid. 2232 N₂ , max P in 200 bar, out regolabile 2-8 bar	1
8342-2232 Rid. 2232 Ar/He , max P in 200 bar, out regolabile 2-8 bar	1
8351-2232 Rid. 2232 C₂H₂ , max P in 15 bar, out regolabile 0-1,5 bar	3
Serie 2232 in OT58 nichelato chimicamente, membrana INOX, attacco rampa	Gruppo
8333R-2232 Rid. 2232 Inerti e comburenti max Pin 200 bar, out regolabile 4-13 bar	1
8562R-2232 Rid. 2232 N₂O / CO₂ max Pin 160 bar, out regolabile 4-13 bar	2
8335R-2232 Rid. 2232 Combustibili max Pin 200 bar, out regolabile 4-13 bar	1

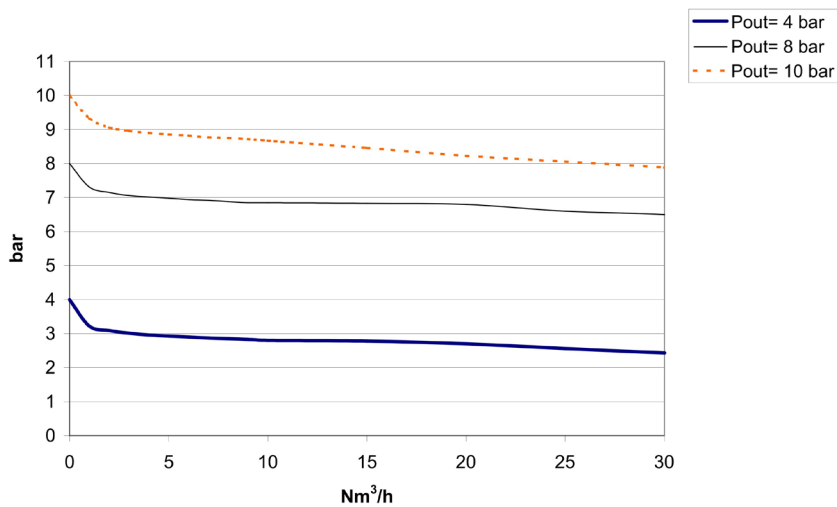
Riduttori di pressione da linea per gas medicinali serie **2290**

Pagina 2 di 2

Curve di portata **serie 2232 in OT58 nichelato chimicamente, membrana INOX** | Gas di prova N₂



Curve di portata **serie 2232 in OT58 nichelato chimicamente, membrana INOX, attacco rampa** | Gas di prova N₂



Riduttore primo stadio alta portata serie **2232**

