

Second stage pressure regulator  
Riduttori di pressione secondo stadio

---

# 2250M - 2251M



2250M



2251M

## Second stage pressure regulator Riduttori di pressione secondo stadio

### 2250M - 2251M



Second stage high flow rate reducers specially projected to be installed in decompression units realized in compliance with **ISO 7396-1**.

The reduction valve is equipped with a compensated shutter in order to assure more stability in the outlet pressure in case of variations of the inlet pressure.

The reducers are composed of an aluminium cap and a brass enlock body chemical nickel plated with diaphragm servomotor, this assembling assures at the same time, solidity, sturdiness and accuracy of the outlet pressure.

These regulators are projected and realized according to the **ISO 10524-2** Standard.

Riduttori di pressione per gas medicinali a portata elevata idonei all'installazione in centrali di decompressione realizzate in conformità alla norma europea **ISO 7396-1**.

La valvola di riduzione è dotata di otturatore compensato per ridurre le variazioni della pressione di uscita dovute a variazioni della pressione in ingresso.

Il riduttore è formato da una calotta in alluminio ed un corpo monoblocco in ottone completo di servomotore a membrana, l'assieme garantisce nel contempo solidità, robustezza e sensibilità nella regolazione della pressione in uscita.

Questi riduttori sono progettati e realizzati in conformità alla norma **ISO 10524-2**.

Second stage pressure regulator **2250M - 2251M**

**Technical Data**

**SUITABLE FOR THE FOLLOWING GASES:** O<sub>2</sub>, N<sub>2</sub>O, Air, N<sub>2</sub>, CO<sub>2</sub>  
**MAX INLET PRESSURE:** 25 bar  
**MIN INLET PRESSURE:** 12 bar  
**OUTPUT PRESSURE:** 4 ÷ 10 bar  
**NOMINAL OUTPUT PRESSURE:** 8 bar  
**FLOW RATE:** see the flow rate diagram  
**INLET CONNECTION:** G1" F for 2250M; G1/2" F for 2251M  
**OUTLET CONNECTION:** G1" F for 2250M; G1/2" F for 2251M  
**STORAGE TEMPERATURE:** -25 ÷ +60 °C  
**OPERATING TEMPERATURE:** -25 ÷ +45 °C  
**WEIGHT:** 6 Kg [2250M]; 3.5 Kg [2251M]  
**DIMENSIONS:** See figures  
**STANDARDS:** ISO 7396-1 ; ISO 15001, ISO 10524-2  
**DEGREASED IN ACCORDANCE WITH ISO 15001**

**Product Codes**

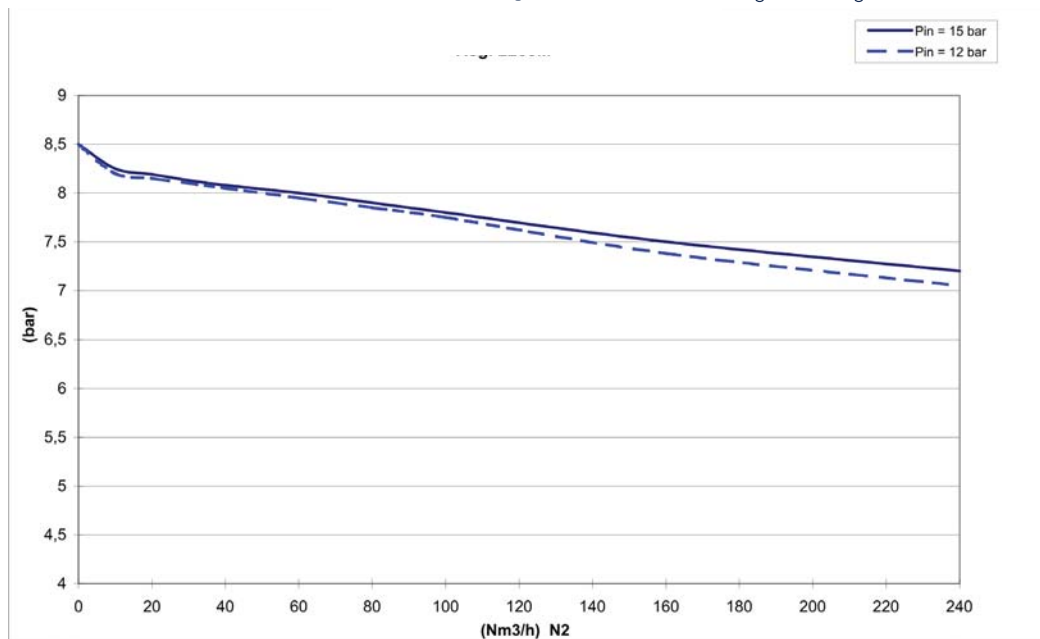
Pressure regulator 2250M - 2251M

**8700-2250M** PRESSURE REGULATOR 2250M 30-10 BAR MED

**8701-2251M** PRESSURE REGULATOR 2251M 30-10 BAR MED

Flow rate diagram

**Pressure regulator 2250M | Test gas Nitrogen**



**Test gas**  
**Inlet pressure**  
**Conversion factors**

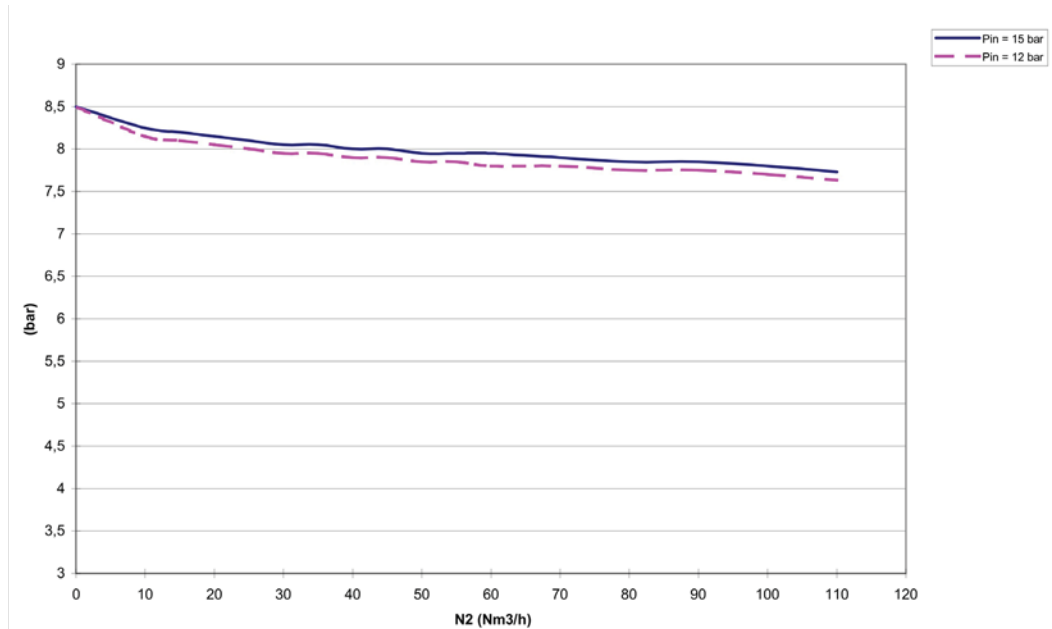
Nitrogen  
 see diagram  
 To find the flow of a different gas from the test gas, multiply the value read on the curve for the coefficient shown in the following table:

<b>Air</b>	0.98
<b>Nitrogen</b>	0.93
<b>Carbon Dioxide</b>	0.79
<b>Nitrous Oxide</b>	0.79

Second stage pressure regulator **2250M - 2251M**

Flow rate diagram

Pressure regulator **2251M** | Test gas Nitrogen



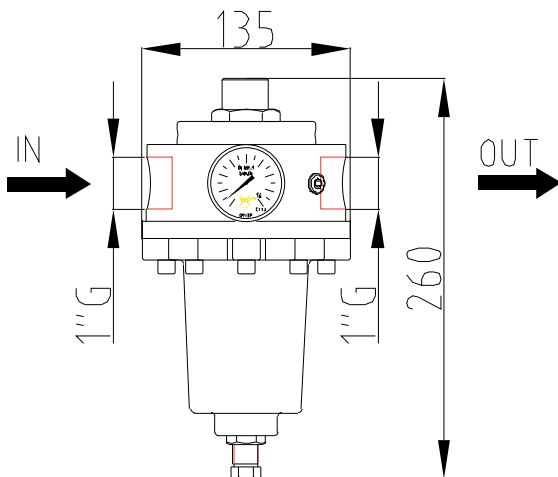
Test gas  
Inlet pressure  
Conversion factors

Nitrogen  
see diagram

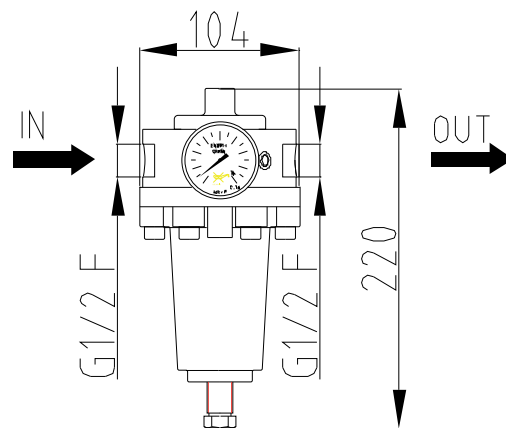
To find the flow of a different gas from the test gas, multiply the value read on the curve for the coefficient shown in the following table:

Air	0.98
Oxygen	0.93
Carbon Dioxide	0.79
Nitrous Oxide	0.79

**2250M**



**2251M**



Riduttore di pressione secondo stadio **2250M - 2251M**

**Specifiche Tecniche**

**GAS DI PROCESSO:** O<sub>2</sub>, N<sub>2</sub>O, Aria, N<sub>2</sub>, CO<sub>2</sub>  
**PRESSIONE DI INGRESSO MASSIMA:** 25 bar  
**PRESSIONE DI INGRESSO MINIMA:** 12 bar  
**PRESSIONE DI USCITA:** 4 ÷ 10 bar  
**PRESSIONE DI USCITA NOMINALE:** 8 bar  
**PORTATA:** vedi curve di portata  
**CONNESSIONE DI INGRESSO:** G1" F per riduttore 2250M; G1/2" F per riduttore 2251M  
**CONNESSIONE DI USCITA:** G1" F per riduttore 2250M; G1/2" F per riduttore 2251M  
**TEMPERATURA DI STOCCAGGIO:** -25 ÷ +60 °C  
**TEMPERATURA DI UTILIZZO:** -25 ÷ +45 °C  
**PESO:** 6 Kg (serie 2250M); 3.5 kg (serie 2251M)  
**DIMENSIONI:** Vedi figure  
**NORME DI RIFERIMENTO:** ISO 7396-1 ; ISO 15001, ISO 10524-2  
**SGRASSAGGIO AI SENSI DELLA NORMA ISO 15001**

**Codici prodotti di riferimento**

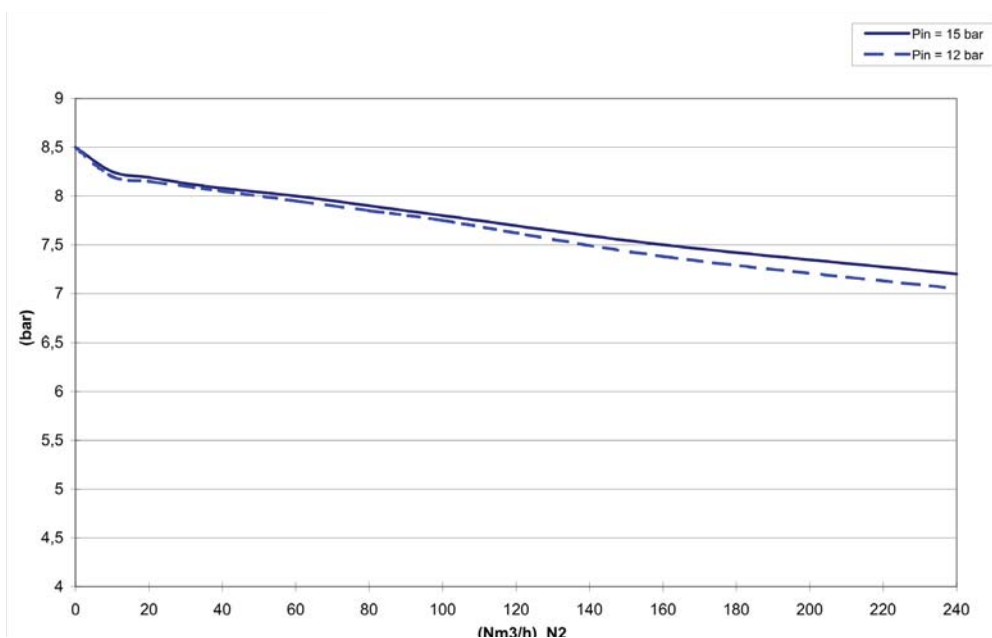
Codici riduttori serie 2250M - 2251M

**8700-2250M** RID. 2250M 30-10 BAR MED

**8701-2251M** RID. 2251M 30-10 BAR MED

Curve di portata

**Riduttore di pressione serie 2250M** | Gas di prova Azoto



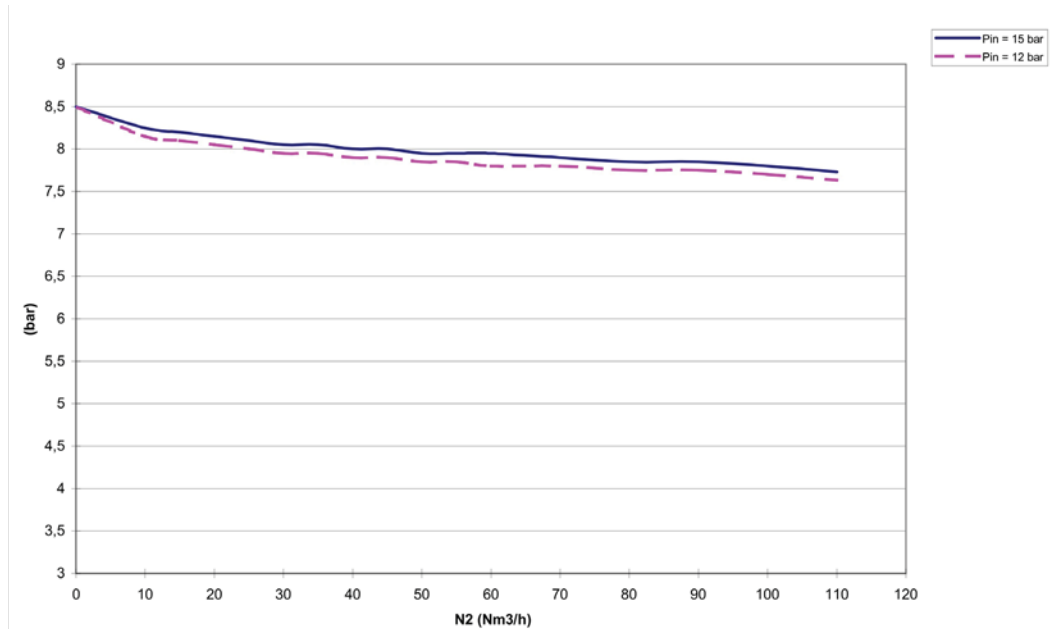
Gas di prova  
Pressione di ingresso  
Coefficienti di conversione

Azoto  
vedi grafico  
Per conoscere la portata di un gas diverso dal gas di prova moltiplicare il valore letto sulla curva per il coefficiente riportato nella tabella seguente:

Aria	0.98
Ossigeno	0.93
Anidride Carbonica	0.79
Protossido d'azoto	0.79

Curve di portata

Riduttore di pressione serie **2251M** | Gas di prova Azoto

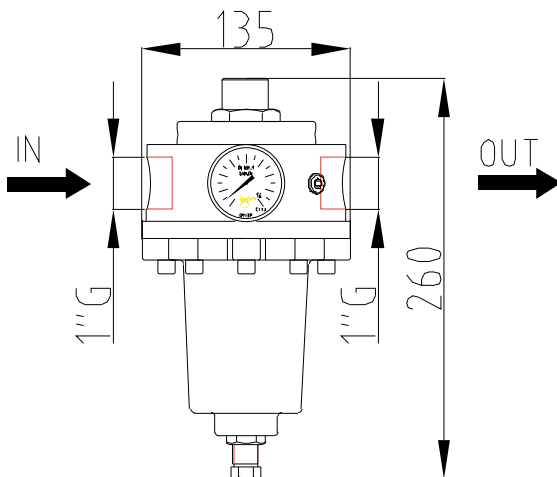


**Gas di prova**  
**Pressione di ingresso**  
**Coefficienti di conversione**

Azoto  
vedi grafico  
Per conoscere la portata di un gas diverso dal gas di prova moltiplicare il valore letto sulla curva per il coefficiente riportato nella tabella seguente:

<b>Aria</b>	0.98
<b>Ossigeno</b>	0.93
<b>Anidride Carbonica</b>	0.79
<b>Protossido d'azoto</b>	0.79

Riduttore serie **2250M**



Riduttore serie **2251M**

