

Horizontal area shut-off valve  
**(without alarm)**  
Unità di blocco area orizzontali  
**(no predisposizione allarme)**

---

**2600N**



Horizontal area shut-off valve (without alarm)  
Unità di blocco area orizzontali (no predisposizione allarme)



**2600N**

Area shut-off valves have been designed according to the **ISO 7396-1** standard.

They are installed at the floors to intercept the areas of the health care facilities according to the medical gas pipeline system design and they have been projected to have a very low pressure drop.

The main purposes of this device are:

- Possibility to create physical isolation during downstream system modifications;
- To supply an emergency inlet and outlet connection;
- To grant a fast access to the pipeline in case of fire or any other malfunctions.

This device is equipped with:

- Emergency NIST connection installed on a gas specific connection;
- Shut-off ball valve;
- System to create physical isolation in case of downstream system modifications as required by **ISO 7396-1**;
- Pressure gauges;
- Metal box equipped with key lock and emergency opening.

All components are cleaned in accordance with **ISO 15001**.

Le valvole di intercettazione di area sono state studiate e realizzate in accordo con la norma **ISO 7396-1**.

Vengono installate ai piani per intercettare le aree delle strutture sanitarie in accordo con il progetto dell'impianto di distribuzione gas medicali e sono state progettate per avere una perdita di carico in pressione molto bassa.

Le principali funzioni sono le seguenti:

- Effettuare un'interruzione fisica quando si eseguono modifiche sui sistemi a valle della valvola;
- Fornire un punto di alimentazione di emergenza;
- Garantire un rapido accesso alla linea di distribuzione per l'intercettazione in caso di incendio o grosse perdite.

Il dispositivo viene fornito con:

- Connessione di emergenza NIST installata su una connessione gas specifica;
- Valvola a sfera;
- Sistema per creare un'interruzione fisica in caso di modifiche sui sistemi a valle della valvola come richiesta dalla norma **ISO 7396-1**;
- Manometri;
- Cassetta dotata di chiave ed apertura di emergenza.

Tutti i componenti sono puliti in accordo alla norma **ISO 15001**.

Horizontal area shut-off valve **2600N** without alarm

**Technical Data**

**SUITABLE FOR THE FOLLOWING GASES:** O<sub>2</sub>, N<sub>2</sub>O, Air400, Air800, VAC, CO<sub>2</sub>

**NOMINAL PRESSURE:**

4 ÷ 5 bar [ O<sub>2</sub>, Air400, N<sub>2</sub>O, CO<sub>2</sub> ]

7 ÷ 10 bar [ Air800 ]

-1 ÷ -0.4 bar [ VAC ]

**MAX INLET PRESSURE:** see the Gas Table

**MIN INLET PRESSURE:** see the Gas Table

**PRESSURE LOSS (for compressed gases):**

<0.01 bar at 30 Nm<sup>3</sup>/h

0.02 bar at 40 Nm<sup>3</sup>/h

0.04 bar at 50 Nm<sup>3</sup>/h

**PRESSURE LOSS FOR VACUUM:** 0.06 bar at 30 Nm<sup>3</sup>/h (max flow rate for vacuum)

**AFNOR EMERGENCY/MAINTENANCE INLET FLOW RATE [Nm<sup>3</sup>/h]:** 25 Nm<sup>3</sup>/h at 4 bar

**NIST EMERGENCY/MAINTENANCE INLET FLOW RATE [Nm<sup>3</sup>/h]:** 32 Nm<sup>3</sup>/h at 4 bar

**STORAGE TEMPERATURE:** -20 ÷ + 60 °C

**OPERATING TEMPERATURE:** 10 ÷ 40 °C

**STORAGE HUMIDITY:** 10% ÷ 95 %

**HUMIDITY OF USE:** 40% ÷ 80 %

**INLET/OUTLET CONNECTION:** Soldering coupler ø 22mm

**PRESSURE GAUGE CONNECTION:** G 1/8 F

**PRESSURE SWITCH CONNECTION:** G 1/8 F

**AREA SHUT-OFF VALVE DIMENSIONS (mm):** 540x100x85

**COVER BOX DIMENSIONS:** see drawings

**AREA SHUT-OFF VALVE WEIGHT:** 2.8 Kg (pipes included)

**COVER BOX MATERIAL:** white painted zinc sheet

**STANDARDS:** ISO 15001; ISO 7396-1

**DESGREASED IN ACCORDANCE WITH ISO 15001**

Gas Table	GAS	GAS SYMBOL	COLOR	MAX INLET PRESSURE [bar]	MIN INLET PRESSURE [bar]
	Oxygen	O <sub>2</sub>	White	10	0
	Medical air	ARIA / AIR	White / Black	10	0
	Nitrous Oxide	N <sub>2</sub> O	Blue	10	0
	Carbon Dioxide	CO <sub>2</sub>	Grey	10	0
	Surgical Air	AIR-800	White / Black	20	0
	Vacuum	VAC	Yellow	5*	-1

**\*Vacuum gauge and vacuum switch must be disconnected, closing the connections with a cap, before pressurize (with positive pressure) the device.**

**Product codes**

Horizontal area shut-off valve codes

<b>10098-2600N</b> AREA SHUT-OFF VALVE <b>o<sub>2</sub></b> NIST /H	<b>10098A-2600N</b> AREA SHUT-OFF VALVE <b>o<sub>2</sub></b> AFNOR /H
<b>10099-2600N</b> AREA SHUT-OFF VALVE <b>ARIA</b> NIST /H	<b>10099A-2600N</b> AREA SHUT-OFF VALVE <b>ARIA</b> AFNOR /H
<b>10100-2600N</b> AREA SHUT-OFF VALVE <b>N<sub>2</sub>O</b> NIST /H	<b>10100A-2600N</b> AREA SHUT-OFF VALVE <b>N<sub>2</sub>O</b> AFNOR /H
<b>10101-2600N</b> AREA SHUT-OFF VALVE <b>CO<sub>2</sub></b> NIST /H	<b>10101A-2600N</b> AREA SHUT-OFF VALVE <b>CO<sub>2</sub></b> AFNOR /H
<b>10102-2600N</b> AREA SHUT-OFF VALVE <b>AIR 800</b> NIST /H	<b>10247-2600N</b> AREA SHUT-OFF VALVE <b>VUOTO</b> AFNOR /H
<b>10108-2600N</b> AREA SHUT-OFF VALVE <b>VAC</b> NIST /H	<b>10248-2600N</b> AREA SHUT-OFF VALVE <b>ARIA 800</b> AFNOR /H
<b>10331-2600N</b> AREA SHUT-OFF VALVE <b>AIR FOR AGSS</b> NIST /H	<b>10329-2600N</b> AREA SHUT-OFF VALVE <b>ARIA EVAC.</b> AFNOR /H

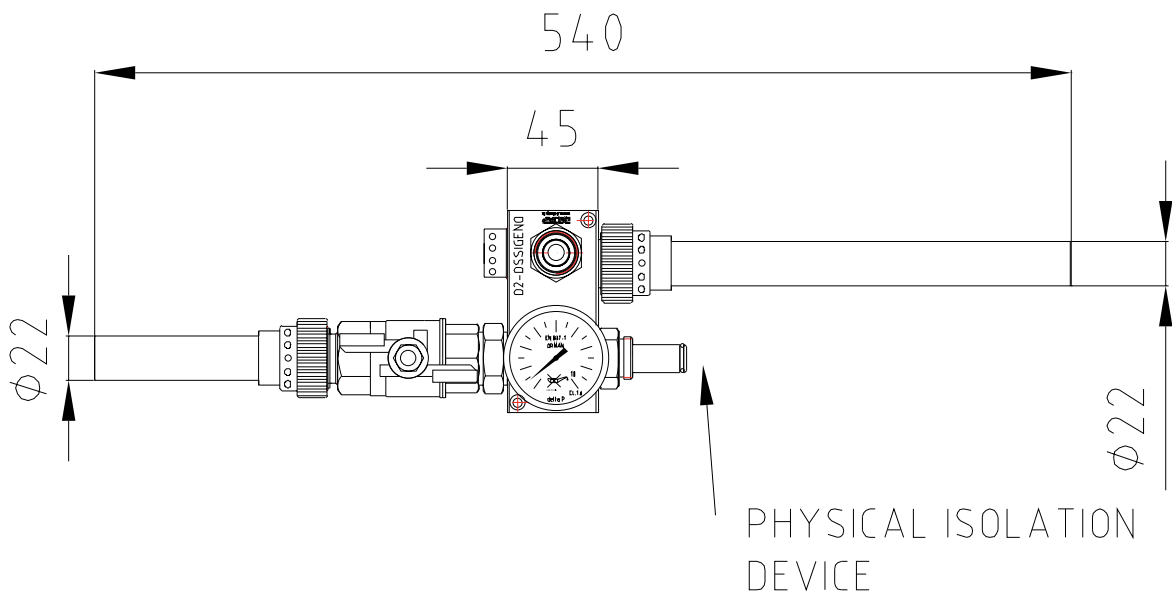
Cover box for horizontal area shut-off valves codes

<b>10249-1026NI</b> COVER BOX FOR 1 HORIZONTAL AREA SHUT-OFF VALVE WITHOUT ALARM
<b>10250-1026NI</b> COVER BOX FOR 2 HORIZONTAL AREA SHUT-OFF VALVE WITHOUT ALARM
<b>10251-1026NI</b> COVER BOX FOR 3 HORIZONTAL AREA SHUT-OFF VALVE WITHOUT ALARM
<b>10140-1026NI</b> COVER BOX FOR 4 HORIZONTAL AREA SHUT-OFF VALVE WITHOUT ALARM
<b>10141-1026NI</b> COVER BOX FOR 5 HORIZONTAL AREA SHUT-OFF VALVE WITHOUT ALARM

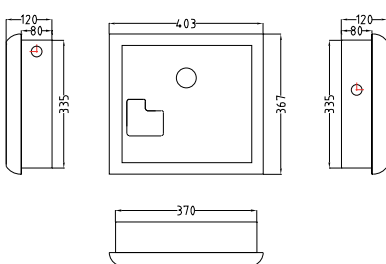
Horizontal area shut-off valve **2600N** without alarm

Page 2 of 3

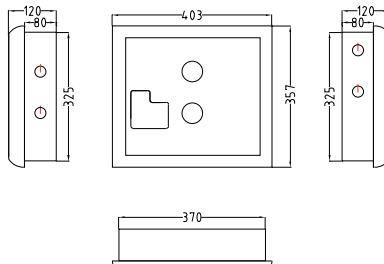
**Horizontal area shut-off valve**



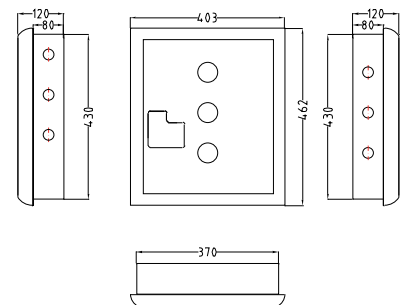
**Horizontal cover box**



**1G**



**2G**

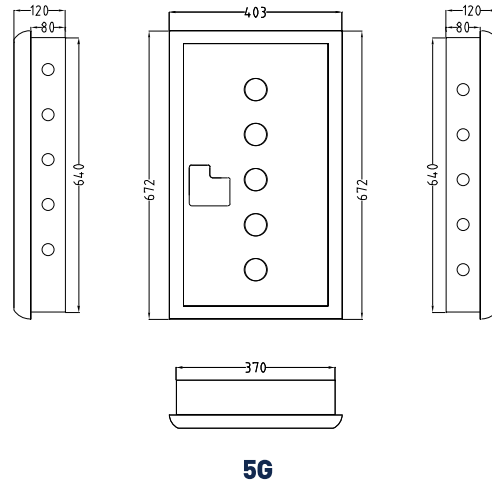
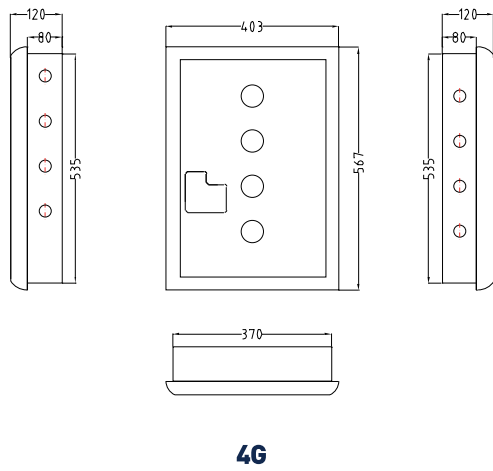


**3G**

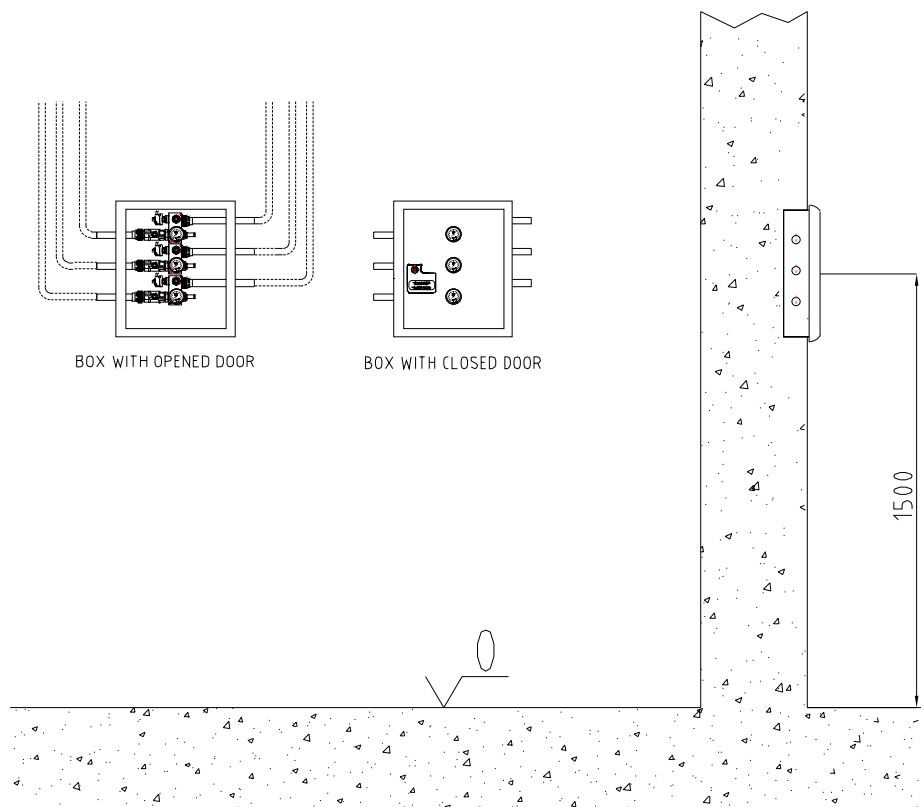
Horizontal area shut-off valve **2600N** without alarm

Page 3 of 3

**Horizontal cover box**



**Typical installation scheme**



Unità di blocco area orizzontali serie **2600N** (no predisposizioni allarme)

### Specifiche Tecniche

**GAS DI PROCESSO:** O<sub>2</sub>, N<sub>2</sub>O, Aria, CO<sub>2</sub>, AIR-800, VAC

**PRESS. NOMINALE:**

 4 ÷ 5 bar [ O<sub>2</sub>, N<sub>2</sub>O, Aria, CO<sub>2</sub> ]

7 ÷ 10 bar [ Aria 800 ]

-1 ÷ -0,4 bar [ VAC ]

**PRESSIONE DI INGRESSO MAX:** vedi tabella identificativa gas

**PRESSIONE DI INGRESSO MIN:** vedi tabella identificativa gas

**PERDITE DI CARICO GAS COMPRESSE:**

 < 0.01 bar a 30 Nm<sup>3</sup>/h

 0.02 bar a 40 Nm<sup>3</sup>/h

 0.04 bar a 50 Nm<sup>3</sup>/h

**PERDITE DI CARICO VUOTO:** 0.06 bar a 30 Nm<sup>3</sup>/h (portata massima per il vuoto)

**PORTATA PUNTO DI ALIMENTAZIONE PER EMERGENZA E MANUTENZIONE AFNOR [Nm<sup>3</sup>/h]:** 25 Nm<sup>3</sup>/h a 4 bar

**PORTATA PUNTO DI ALIMENTAZIONE PER EMERGENZA E MANUTENZIONE NIST [Nm<sup>3</sup>/h]:** 32 Nm<sup>3</sup>/h a 4 bar

**TEMPERATURA DI STOCCAGGIO:** -20 ÷ +60 °C **TEMPERATURA DI UTILIZZO:** 10 ÷ 40 °C

**UMIDITÀ DI STOCCAGGIO:** 10% ÷ 95% **UMIDITÀ DI UTILIZZO:** 40% ÷ 80%

**CONNESSIONE DI INGRESSO/USCITA:** Raccordo a saldare tubo ø 22

**CONNESSIONE INDICATORE DI PRESSIONE:** G 1/8 F

**DIMENSIONI INGOMBRO BLOCCO (mm):** 540x100x85

**DIMENSIONI INGOMBRO CASSETTE:** vedi disegni

**PESO:** 2.8 Kg (compresi tubi di ingresso e di uscita)

**MATERIALE CASSETTA DI COPERTURA:** Lamiera zincata verniciata bianca

**CASSETTE DOTATE DI SISTEMA DI APERTURA RAPIDA DI EMERGENZA**
**NORME DI RIFERIMENTO:** ISO 10524-2; ISO 21969; ISO 15001; ISO 7396-1

**SGRASSAGGIO AI SENSI DELLA NORMA ISO 15001**

### Tabella identificativa gas

NOME GAS	SIMBOLO GAS	COLORE IDENTIFICATIVO	PRESSIONE INGRESSO MASSIMA [bar]	PRESSIONE INGRESSO MINIMA [bar]
Ossigeno	O <sub>2</sub>	Bianco	10	0
Aria Medicinale	ARIA / AIR	Bianco / Nero	10	0
Protossido d'azoto	N <sub>2</sub> O	Azzurro	10	0
Anidride carbonica	CO <sub>2</sub>	Grigio	10	0
Aria strumenti chirurgici	AIR-800	Bianco / Nero	20	0
Vuoto	VAC	Giallo	5*	-1

**\* Per evitare di danneggiarli, prima di immettere pressione positiva nel dispositivo per vuoto è necessario disconnettere il vuotometro e il vuotostato, chiudendo con un tappo le relative connessioni.**

### Codici prodotti di riferimento

Codici unità di area orizzontali

**10098-2600N** UNITA' DI AREA O<sub>2</sub> NIST /H

**10098A-2600N** UNITA' DI AREA O<sub>2</sub> AFNOR /H

**10099-2600N** UNITA' DI AREA ARIA NIST /H

**10099A-2600N** UNITA' DI AREA ARIA AFNOR /H

**10100-2600N** UNITA' DI AREA N<sub>2</sub>O NIST /H

**10100A-2600N** UNITA' DI AREA N<sub>2</sub>O AFNOR /H

**10101-2600N** UNITA' DI AREA CO<sub>2</sub> NIST /H

**10101A-2600N** UNITA' DI AREA CO<sub>2</sub> AFNOR /H

**10102-2600N** UNITA' DI AREA ARIA 800 NIST /H

**10247-2600N** UNITA' DI AREA VUOTO AFNOR /H

**10108-2600N** UNITA' DI AREA VUOTO NIST /H

**10248-2600N** UNITA' DI AREA ARIA 800 AFNOR /H

**10331-2600N** UNITA' DI AREA ARIA EVAC. NIST /H

**10329-2600N** UNITA' DI AREA ARIA EVAC. AFNOR /H

Codici unità di area orizzontali

**10249-1026NI** CASS.COMP.BLOCCO AREA INC. 1G ORIZZONTALE NO PREDISPOSIZIONE ALLARME

**10250-1026NI** CASS.COMP.BLOCCO AREA INC. 2G ORIZZONTALE NO PREDISPOSIZIONE ALLARME

**10251-1026NI** CASS.COMP.BLOCCO AREA INC. 3G ORIZZONTALE NO PREDISPOSIZIONE ALLARME

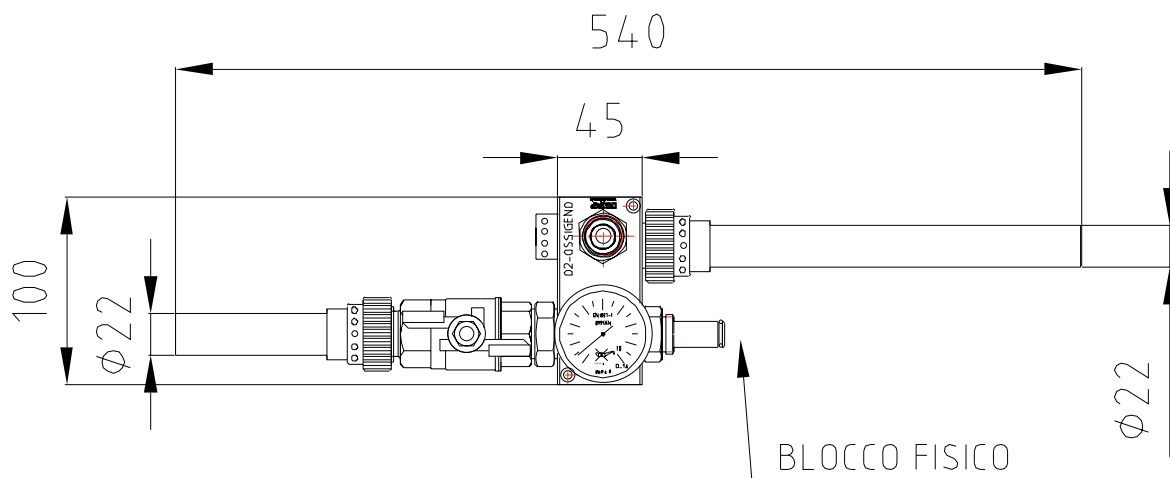
**10140-1026NI** CASS.COMP.BLOCCO AREA INC. 4G ORIZZONTALE NO PREDISPOSIZIONE ALLARME

**10141-1026NI** CASS.COMP.BLOCCO AREA INC. 5G ORIZZONTALE NO PREDISPOSIZIONE ALLARME

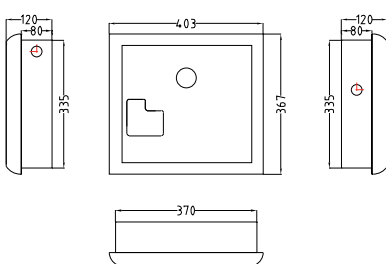
Unità di blocco area orizzontali serie **2600N** (no predisposizioni allarme)

Pagina 2 di 3

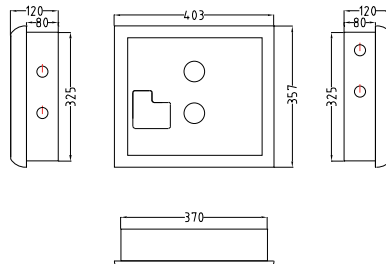
**Unità di area orizzontali**



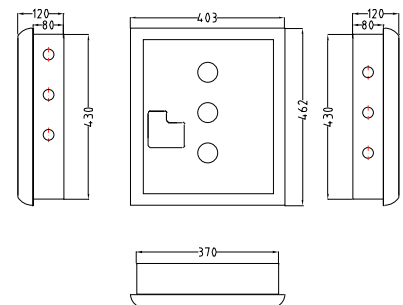
**Cassette orizzontali**



**1G**



**2G**

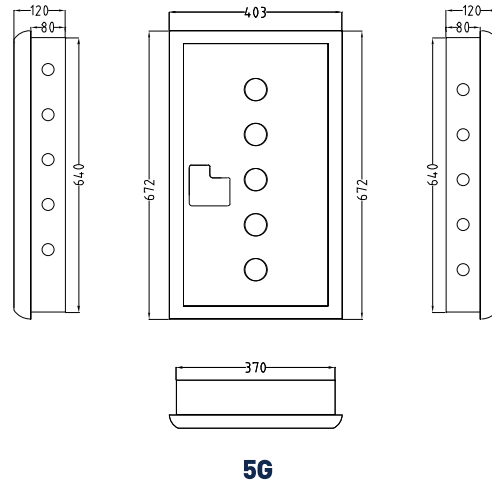
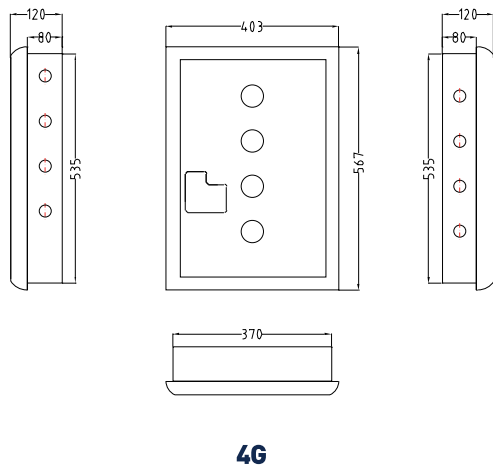


**3G**

Unità di blocco area orizzontali serie **2600N** (no predisposizioni allarme)

Pagina 3 di 3

**Cassette orizzontali**



**Schema tipico di installazione (esempio di cassetta a 3 gas)**

