

Pure gas manifold, 1-2-3 places

Rampe per gas puri 1-2-3 posti
con valvole antidiffusione



Pure gas manifold,
1-2-3 places

Rampe per gas puri
1-2-3 posti con valvole antidiffusione

Delta P pure gases manifolds are ideally suited to centralize pipeline systems for analysis laboratories and gas chromatography and they have been conceived for the specific use with non corrosive pure gases.

Any cylinder place is equipped with purge valve and shut-off valve, this has a stainless steel anti-diffusion membrane between the bob and the shutter in order to assure a perfect seal and avoiding the contamination of the gases.

These manifolds are available for 1, 2 and 3 cylinder seats, for inert, comburant, combustible and acetylene gases, all of them are mounted on a strong steel support. This device is supplied with pressure switch connection and, upon request, as all the dLab range can be supplied with leak test by mass spectrometer with helium tracking gas.

Le rampe gas puri delta P sono adatte per la centralizzazione di impianti gas puri per laboratori di analisi, gas cromatografia etc. e sono state studiate per l'utilizzo specifico con gas puri non corrosivi.

Ogni posto bombola è composto da valvole di spurgo, valvole di intercettazione, quest'ultima è dotata di membrane antidiffusione in acciaio INOX posta tra stelo ed otturatore in modo da garantire una perfetta tenuta ed annullando la possibilità di contaminazione dei gas di processo.

Montate su solido supporto in acciaio sono disponibili le versioni a 1, 2 e 3 posti per gas inerti, comburenti, combustibili ed acetilene. Il prodotto è completo di raccordo per pressostato e, su richiesta del cliente, come tutte le apparecchiature della linea dLab possono essere forniti con test di tenuta effettuato tramite spettrometro di massa e gas tracciante elio.

Technical Data

SUITABLE FOR THE FOLLOWING GASES: inert, combustible, Acetylene

MAX INLET PRESSURE: 200 bar

INLET CONNECTION:

- **Combustive agent:** 21.7W 14f x 1" M dx

- **Combustible:** 20W 14f x 1" M sx

- **Acetylene:** 5/8" G F sx

OUTLET CONNECTION:

- **Combustive agent:** 21.7W 14f x 1" M dx

- **Combustible:** 20W 14f x 1" M sx

- **Acetylene:** 5/8" G F sx

PRESSURE SWITCH CONNECTION: G 1/8

EXHAUST CONNECTION: G 3/8

STORAGE TEMPERATURE: -20 ÷ +60 °C

OPERATING TEMPERATURE: -10 ÷ +50 °C

WEIGHT: 1 place 2 Kg - 2 places 4,3 Kg - 3 places 6,3 Kg

MANFOLD BODY MATERIAL: Chemically nickel plated brass, painted zinc sheet

DESGREASED IN ACCORDANCE WITH ISO 15001

Product Codes

Pure gas manifold

8637-2007N Inert-cobustive agent gas manifold 1 place

8639-2007N Combustible gas manifold combustible 1 place

8640-2007N Manifold for C_2H_2 , 1 place

8641-2007N Inert-cobustive agent gas manifold 2 places

8643-2007N Combustible gas manifold combustible 2 places

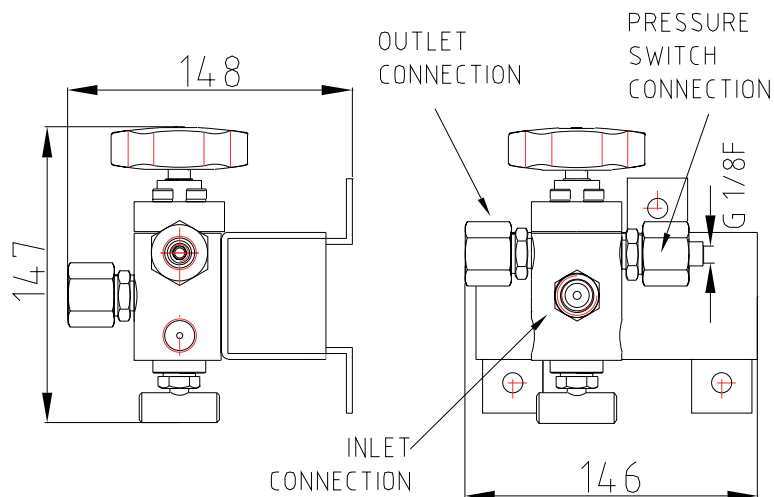
8644-2007N Manifold for C_2H_2 , 2 places

8645-2007N Inert-cobustive agent gas manifold 3 places

8647-2007N Combustible gas manifold combustible 3 places

8648-2007N Manifold for C_2H_2 , 3 places

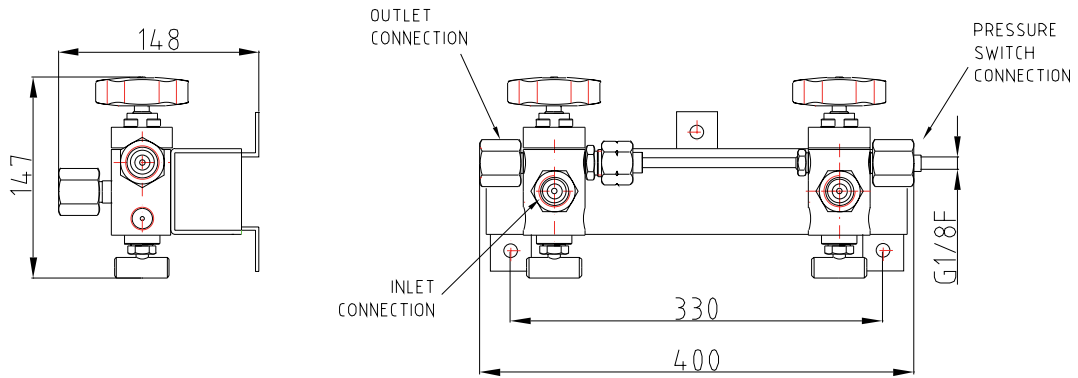
Pure gas manifold 1 place



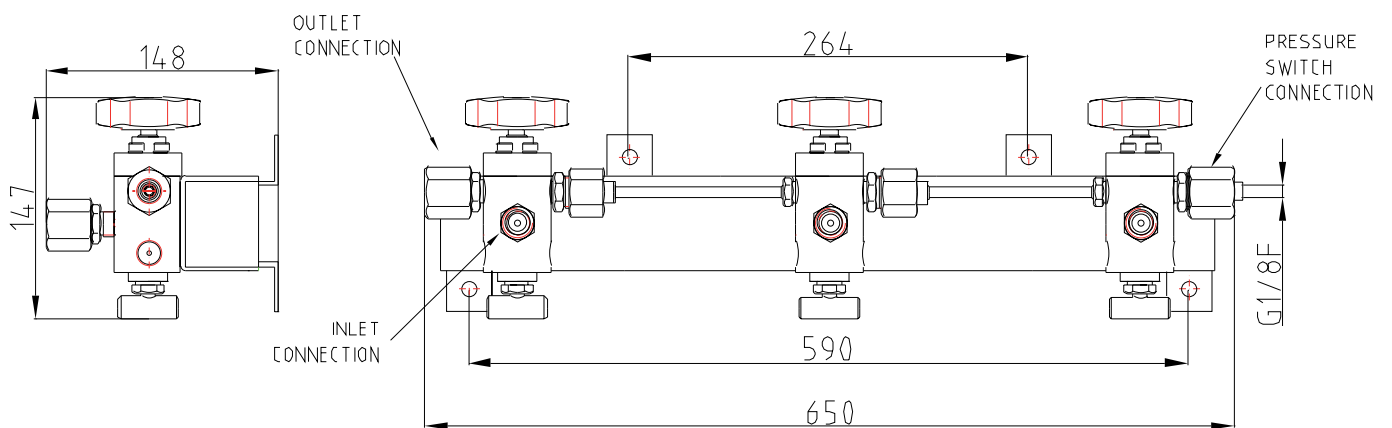
Pure gas manifold, 1-2-3 places

Page 2 of 2

Pure gas manifold **2 places**



Pure gas manifold **3 places**



Specifiche Tecniche

GAS DI PROCESSO: Comburenti, combustibili, acetilene

PRESSIONE DI INGRESSO MAX: 200 bar

CONNESSIONI DI INGRESSO:

- **Comburenti:** 21.7W 14f x 1" M destro
- **Combustibili:** 20W 14f x 1" M sinistro
- **Acetilene:** 5/8" G F sinistro

CONNESSIONI DI USCITA:

- **Comburenti:** 21.7W 14f x 1" M destro
- **Combustibili:** 20W 14f x 1" M sinistro
- **Acetilene:** 5/8" G F sinistro

CONNESSIONI PRESSOSTATI: G 1/8

CONNESSIONI SCARICO CONVOGLIATO: G 3/8

TEMPERATURA DI STOCCAGGIO: -20 ÷ +60 °C

TEMPERATURA DI UTILIZZO: -10 ÷ +50 °C

PESO: 1 posto 2 Kg - 2 posti 4,3 Kg - 3 posti 6,3 Kg

MATERIALE CORPO RAMPA: Ottone nichelato chimicamente, supporto zincato verniciato

SGRASSAGGIO AI SENSI DELLA NORMA ISO 15001

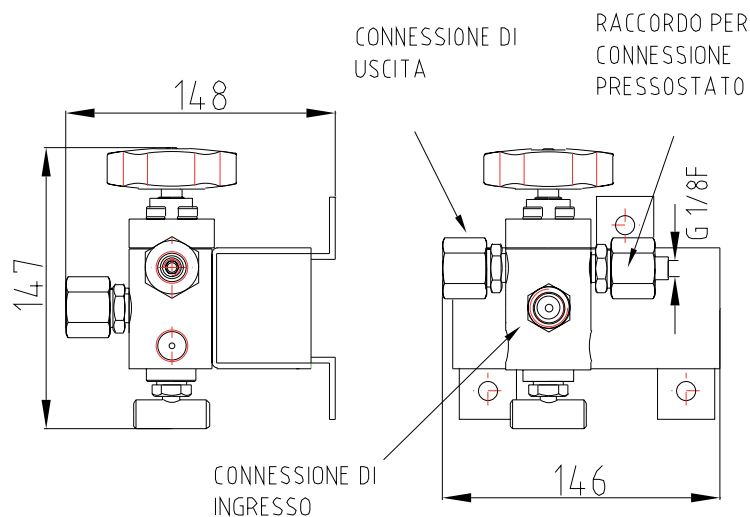
Codici prodotti di riferimento

Codici rampe per gas puri

- 8637-2007N** Rampa per gas inerti-comburenti 1 posto
- 8639-2007N** Rampa per gas combustibili 1 posto
- 8640-2007N** Rampa per gas C_2H_2 , 1 posto
- 8641-2007N** Rampa per gas inerti-comburenti 2 posti
- 8643-2007N** Rampa per gas combustibili 2 posti

- 8644-2007N** Rampa per C_2H_2 , 2 posti
- 8645-2007N** Rampa per gas inerti-comburenti 3 posti
- 8647-2007N** Rampa per gas combustibili 3 posti
- 8648-2007N** Rampa per C_2H_2 , 3 posti

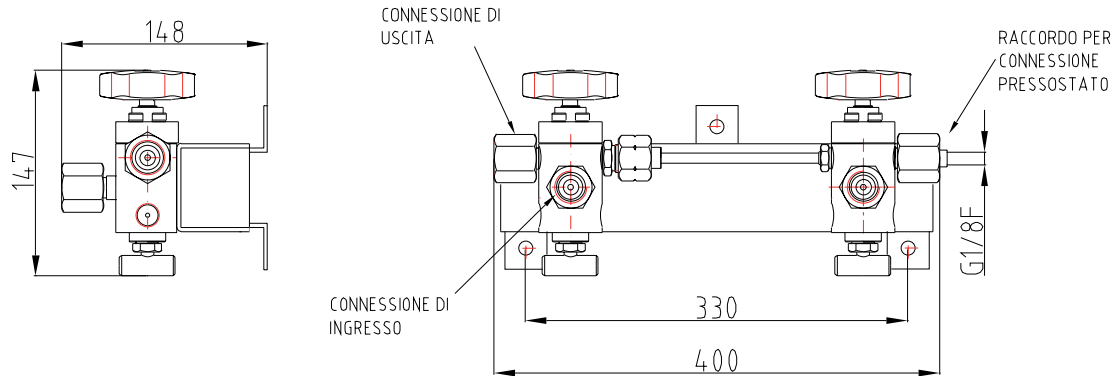
Rampa gas puri 1 posto



Rampe per gas puri 1-2-3 posti con valvole antidiffusione

Pagina 2 di 2

Rampa gas puri **2 posti**



Rampa gas puri **3 posti**

